

Преобразователь давления

ST 09

- ✓- Электромагнитная совместимость и защищенность: согласно EN 61326.
- ✓- Передача сигнала : неэкранированный кабель.
- ✓- Корпус: с вентиляционным приспособлением.
- ✓- Диапазон температурной компенсации: 0...+80°C .
- ✓- Калибровка : регулируемая.



CE Соответствует требованиям :
EMC 89/336/CEE - PED 97/23/CE - RoHS 02/95/CE - RAEE 02/96/CE - 03/108/CE

8.S09 - Стандартная модель

Диапазон измерений: 0...1/0...60 бар, избыточное

-1...0/-1...+24 бар, избыточное .

Класс точности (%):

≤ 0,5 для диапазонов до 600 мбар;

≤ 0,25 для диапазонов от 600 мбар.

Калибровка: предельная точка согласно DIN 16086.

Повторяемость: ≤ 0,15 % от диапазона.

Тепловое смещение:

≤ 0,08 % диапазон/°C для пределов до 0,25 бар;

≤ 0,05 % диапазон/°C для пределов от 0,25 до 0,6 бар;

≤ 0,03 % диапазон/°C для пределов от 0,6 бар.

Годовая нестабильность: ≤ 0,2 % от диапазона.

Температура измеряемой среды: -25...+85 °C;

Температура окружающей среды: -25...+85 °C.

Температура хранения: -25...+85 °C.

Выходной сигнал: 4...20 мА.

Подключение и максимальная нагрузка: см. стр. 2.

Время срабатывания: (10...90%): < 3 мс.

Коррекция нуля: ± 10 % от обычного диапазона.

Настройка максимума: ± 10 % от обычного диапазона.

Диапазон температурной компенсации: 0...+80 °C.

Чувствительный элемент: пьезорезистивный сенсор.

Заполняемая жидкость: силиконовое масло.

Корпус: из нержавеющей стали, вентилируемый для диапазонов ≤ 16 бар.

Смачиваемые детали: нерж. ст. AISI316L.

Электрическое соединение: согласно *EN 175301-803, выход для кабеля ø 6...9 мм.

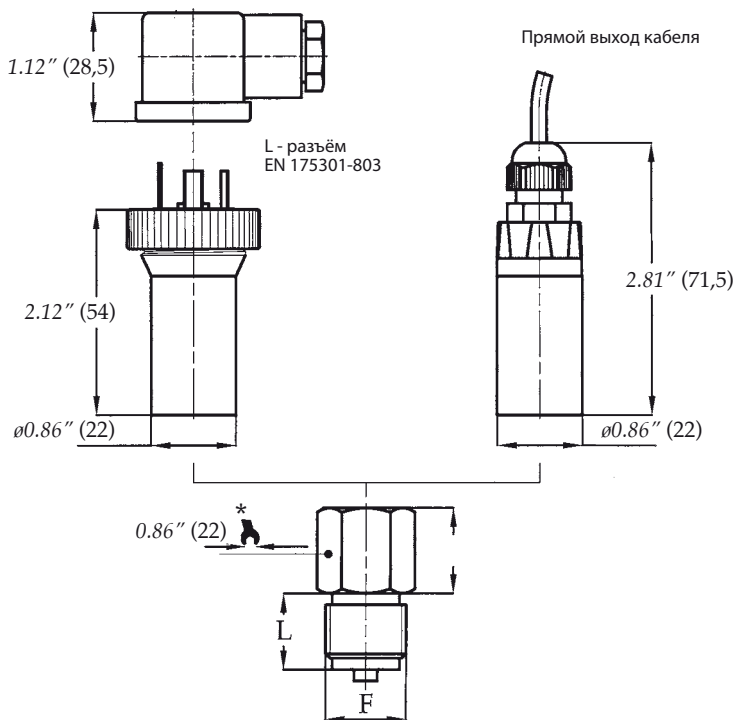
Степень защиты: IP 65 согласно IEC 529 / EN 60529.

Вес: 0,23 kg.

(*Ex DIN 43650

Диапазоны бар, избыточное (1)	Превышение давления бар, избыточное
0...0,1/0...0,6	2
0...1	3
0...1,6	5
0...2,5	10
0...4/0...6	20
0...10	30
0...16	50
0...25	90
0...40	120
0...60	180

(1) Другие элементы, промежуточные диапазоны доступны по заказу покупателя.



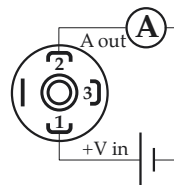
F	L
41M - G 1/2 A	20
21M - G 1/4 A	13

Размеры : мм

Pn (bar)	H
≤ 100	27,5
> 100	31,5

Выходной сигнал	4...20 mA 1
количество проводов	2
сопротивление нагрузки	$R_L \leq (U_{in} - 10) / 0,02$
Напряжение питания: Uвх	10...30
Заземление	см. описание по подключению

4...20 mA



ВАРИАНТЫ ИСПОЛНЕНИЯ

CRP - Уплотнение кабельного вывода при температуре измеряемой среды: -40...+85°C
EPD - EPDM - уплотнитель при температуре измеряемой среды -40...+100°C
NBR - NBR - уплотнитель при температуре измеряемой среды -25...+85°C
FPM - VITON - уплотнитель при температуре измеряемой среды -15...+100°C
C01 - Калибровочный сертификат
PVC - Прямой выход кабеля, кабель с изоляцией из поливинилхлорида (1)

(1) Коррекция нуля недоступна

ПОСЛЕДОВАТЕЛЬНОСТЬ ОБОЗНАЧЕНИЙ ПРИ ЗАКАZE

Раздел / Модель / Диапазон / Присоединение к процессу / Выходной сигнал / Уплотнение / Параметры
8 S09 41M 21M 1 FPM CRP EPD NBR C01...PVC