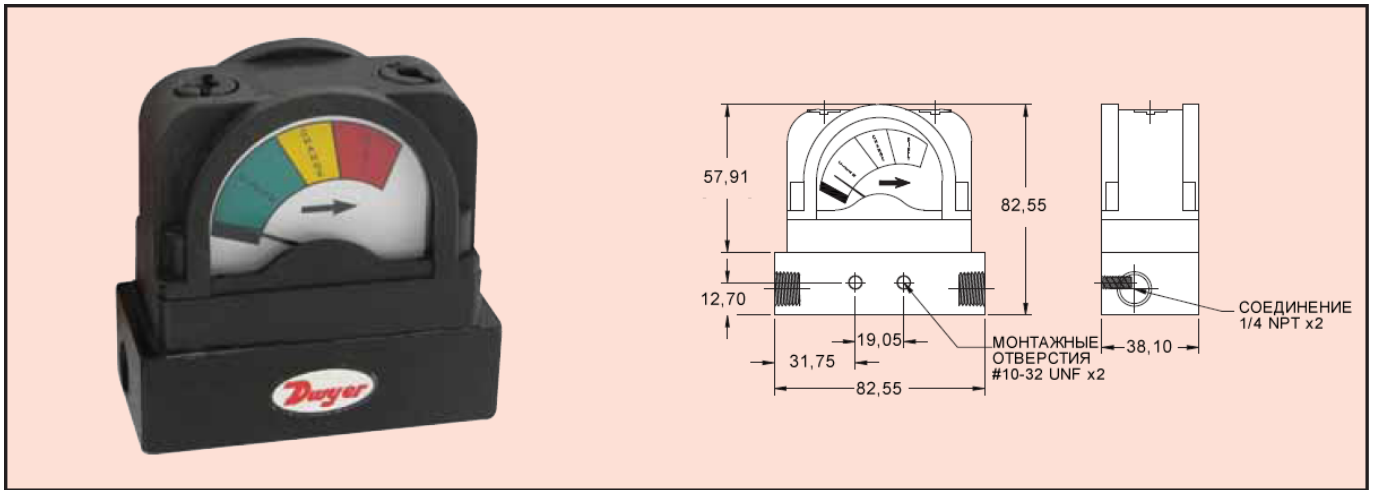




## Индикатор состояния фильтра технологического процесса

Показывает состояние фильтра технологического процесса



**Измеритель состояния технологического процесса серии PFG** сконструирован для определения состояния фильтра установленного в технологической линии. Индикатор дифференциального давления определяет перепад давления на любой стороне фильтра с помощью присоединения для измерения давления с внутренней резьбой 1/4" NPT и показывает значение в одной из трех зон: чистый (зеленая), замена (желтый) или загрязненный (красный). Серия PFG очень удобна для работы с фильтрами, потерями в линии, перепадом давления на клапане и многими другими приложениями с дифференциальным давлением, где необходим простой индикатор.

### ХАРАКТЕРИСТИКИ

**Работа:** Жидкости / газы совместимые с нержавеющей сталью, керамикой, GFN (стеклонейлон) и алюминием.

**Смачиваемые материалы:** Нержавеющая сталь, керамика, стеклонейлон, алюминий.

**Точность:** ±5% для полной шкалы.

**Макс. температура:** 93 С.

**Макс. давление:** 20Bar.

**Материал:** Корпус: Стеклонейлон

Монтажный блок: Алюминий

Смотровое стекло: Полиэстер.

Эластомеры: Viton-N.

**Присоединения к процессу:** Внутренняя резьба 1/4" NPT.

**Монтаж:** Любая ориентация с креплением в резьбовых отверстиях 10-32 UNF расположенных на расстоянии 19,05 мм.

**Размеры:** 3,25" H (высота) x 3,25" W (ширина) x 1,5" D (длина).

**Вес:** 317,5 г.

Модель	Полный диапазон	Зеленая зона	Желтая зона	Красная зона
PFG-01	0-24кПа	0-13,7 кПа	12,7-16,5кПа	16,5-24кПа
PFG-02	0-34кПа	0-20,6 кПа	20,6-31кПа	31-34кПа
PFG-03	0-68,9кПа	0-34 кПа	34кПа-51,7кПа	51,7-68,9кПа
PFG-04	0-82,7кПа	0-41,3кПа	41,3-62кПа	62-82,7кПа
PFG-05	0-1Бар	0-51,7кПа	51,7-82,7кПа	82,7-1Бар
PFG-06	0-1,7Бар	0-0,75Бар	0,75-1,27Бар	1,27-1,7Бар
PFG-07	0-2Бар	0-0,89Бар	0,89-1,37Бар	1,37-2Бар
PFG-08	0-2,96Бар	0-1,3Бар	1,3-2,03Бар	2,03-2,96Бар