

- ✓- Электромагнитная совместимость и защищенность: согласно EN 61326.
- ✓- Передача сигнала : неэкранированный кабель.
- ✓- Корпус: с вентиляционным приспособлением.
- ✓- Диапазон температурной компенсации: -10...+80°C .
- ✓- Калибровка : регулируемая.



Соответствует требованиям :
 EMC 89/336/CEE - PED 97/23/CE - RoHS 02/95/CE - RAEE 02/96/CE - 03/108/CE

8.S18 – Стандартная модель

Диапазон измерений: 0...1/0...600 бар, избыточное
 -1...0/-1...+24 бар, избыточное ;

0...1/0...16 бар, абсолютное

Класс точности (%): ≤ 0,25 ; максимально ≤ 0,5 .

Калибровка: предельная точка согласно DIN 16086.

Повторяемость: ≤ 0,15 % от диапазона.

Тепловое смещение: ≤ 0,02 % диапазон/ °C.

Температура измеряемой среды: -25...+100 °C;
 в зависимости от типа уплотнителя

Температура окружающей среды: -25...+85 °C.

Температура хранения: -25...+85 °C.

Выходной сигнал: 4...20 мА ; 0...5 , 0...10 V постоянного тока

Подключение и максимальная нагрузка: см. стр. 2.

Время срабатывания (10...90%): < 3 мс.

Коррекция нуля: ± 10 % от обычного диапазона.

Настройка максимума: ± 10 % от обычного диапазона.

Диапазон температурной компенсации: 0...+80 °C.

Соединение с процессом: нержавеющая сталь AISI 316L .

Чувствительный элемент: керамический сенсор.

Уплотнение: VITON для температуры измеряемой среды:
 -15...+100°C.

Корпус: из нержавеющей стали, вентилируемый для диапазонов
 ≤ 16 бар.

Электрическое соединение: согласно *EN 175301-803, выход для
 кабеля ø 6...9 мм.

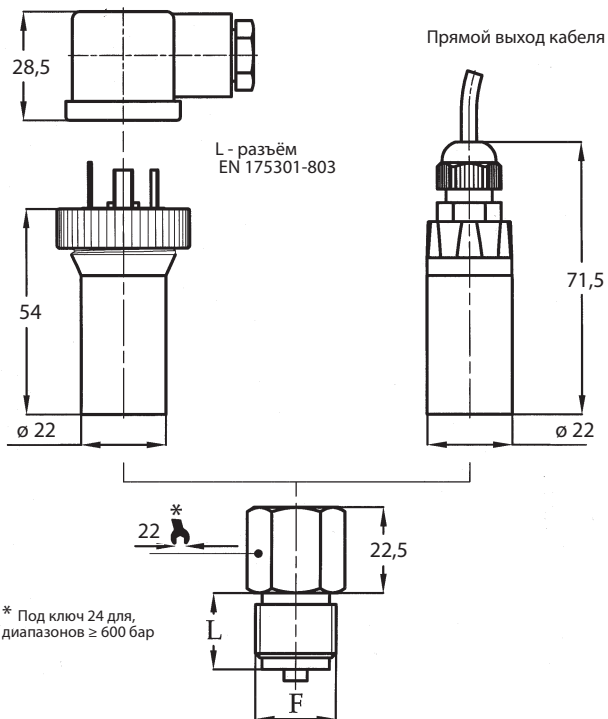
Степень защиты: IP 65 согласно IEC 529 / EN 60529.

Вес: 0,18 kg.

(*)Для Ex исполнения - DIN 43650

Диапазоны бар, избыточное (1)	Превышение давления, бар, избыточное	Критическое давление бар, избыточное
0...1/0...2,5	5	7
0...4	10	12
0...6/0...10	20	25
0...16	40	50
0...25/0...40	100	120
0...60/0...100	200	250
0...160/0...250	500	600
0...400	600	800
0...600	800	900

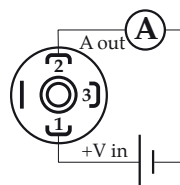
(1) Другие элементы, промежуточные диапазоны, вакуум и составляющие диапазонов доступны по заказу покупателя.



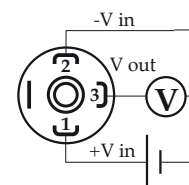
F	L
41M - G 1/2 A 43M - 1/2-14 NPT	20
21M - G 1/4 A 23M - 1/4-18 NPT	13

Размеры : мм

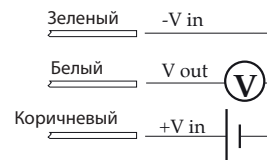
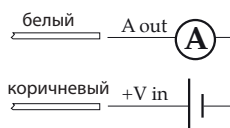
Выходной сигнал	4...20 мА	0...10 вольт пост. тока	0...5 вольт пост. тока
	1	4	5
количество проводов	2	3	3
сопротивление нагрузки	$R_L \leq (U_{вх}-8)/0,02$	$R_L \geq 5 \text{ K}\Omega$	$R_L \geq 10 \text{ K}\Omega$
Напряжение питания: Uвх	8...30	8...30	14...30
Заземление	см. описание по подключению		



4...20 mA



0...5 Vdc
0...10 Vdc



ВАРИАНТЫ ИСПОЛНЕНИЯ

FPM - Уплотнение кабельного вывода для диапазонов давления до 100 бар, при температуре измеряемой среды: -40...+85°C
CRP - Уплотнение кабельного вывода для диапазонов давления до 100 бар, при температуре измеряемой среды: -40...+85°C
EPD - EPDM- уплотнители, для диапазонов давления до 100 бар, при температуре измеряемой среды : -40...+100°C
NBR - NBR-уплотнитель при температуре измеряемой среды -25...+85°C
C01 - Калибровочный сертификат
K02 - Точность $\leq 0,25\%$ диапазона , (предельная точка калибровки)
PVC - Прямой выход кабеля, кабель с изоляцией из поливинилхлорида (1)

(1) Коррекция нуля недоступна

ПОСЛЕДОВАТЕЛЬНОСТЬ ОБОЗНАЧЕНИЙ ПРИ ЗАКАЗЕ

Раздел / Модель / Диапазон / Присоединение к процессу / Выходной сигнал / Уплотнение / Параметры
8 S18 41M 1 FPM C01...PVC
43M 4 CRP
21M 5 EPD
23M NBR