

Реле потока JSF-1 E...4 E

Механическое – Проверено TÜV



Технические характеристики

Коммутационная способность:	15 (8) А, 24-250 В~, при 24 В ~ мин. 150 МА
Контакт:	1 микропереключатель в виде плавающего переключающего контакта с нулевым потенциалом (переключатель)
Точность:	± 15 % от установленного заданного значения
Тип защиты:	IP 65
Класс защиты:	I
Температура окружающей среды:	- 40 ... + 85 °С
Макс. температура среды:	120 °С
Подключение:	коническая трубная резьба R1" стандарта Whitworth"
Лопать:	V4A
Цвет:	серый (нижняя часть RAL 7016, верхняя часть RAL 7035)
Проверено TÜV при величине потока от 100 до 6"	
Номер маркировки:	TÜV S. 04-016 1...-4 E TÜV S. 04-017 1 RE, 2 RE

Применение

Контроль потока жидких сред в трубопроводах диаметром от 1/2" до 8", например, в масляных, охлаждающих или смазочных контурах, или в качестве устройства предохранения недостатка воды.

Установка: вертикально в горизонтальном трубопроводе (можно установить и в вертикальном трубопроводе - см. инструкцию по эксплуатации).

Демпфирующее расстояние до и после лопастей*, минимально равное 5 диаметрам трубопровода.*

Максимальная величина потока может быть гораздо выше максимального значения регулируемого параметра реле.

Не проверено с питьевой водой.

Тип	Артикул №	Труба	Макс. рабочее давление	Среда	Оснащение	Носитель	Гр. тов.
JSF-3 E	JA 060500	1/2"	5 бар	нормальная	Встроенный тройник (из серого чугуна)	MS	II
JSF-4 E	JA 060600	3/4"	5 бар	нормальная	Встроенный тройник (из серого чугуна)	MS	II
JSF-1 E	JA 060100	1" ... 8"	8 бар	нормальная		MS	II
JSF-1 RE	JA 060200	1" ... 8"	5 бар	нормальная	Пониженные значения включения **	MS	II
JSF-2 E	JA 060300	1" ... 8"	13 бар	агрессивная***		V4A	II
JSF-2 RE	JA 060400	1" ... 8"	5 бар	агрессивная***	Пониженные значения включения **	V4A	II

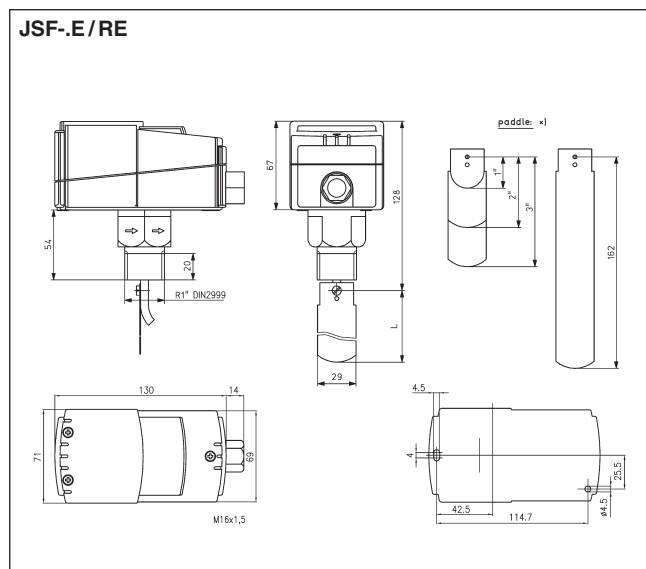
Дополнительное оборудование	Артикул №	Оснащение	Гр. тов.
JZ-09	E 6140170	Запасная лопать (все 4 штуки) размером 1" ... 8", E6140170, см. стр. 166	II

* Для размера 1" = лопать 1
 Для размера 2" = лопать 1 и 2
 для размера от 3" до 8" = лопать 1, 2 и 3

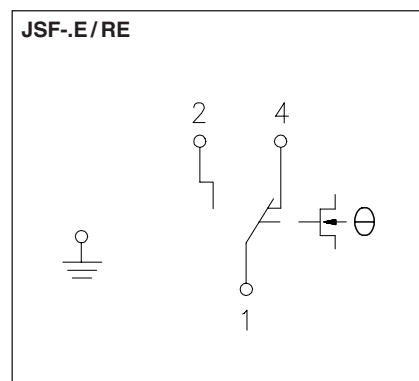
Если достигаются пониженные значения потока (в таблице в столбце «Труба» обозначены дополнительной буквой Z), то необходимо использовать лопать 4 следующим образом:
 для размера 4" = лопать 1, 2, 3, 4 (лопать 4 укорочена до 92 мм)
 для размера 5" = лопать 1, 2, 3, 4 (лопать 4 укорочена до 117 мм)
 для размера 6" = лопать 1, 2, 3, 4 (лопать 4 укорочена до 143 мм)
 для размера 7" и 8" = лопать 1, 2, 3, 4 (лопать 4 не укорочена)

** Типы устройств для малых значений расхода (см. таблицу значений включения) «RE»

*** Среда агрессивная: Все детали реле расхода, соприкасающиеся со средой, выполнены из V4A



DN Номи- нальный внутренний диаметр	Трубная дюймовая резьба
6	1/8"
8	1/4"
10	3/8"
15	1/2"
20	3/4"
25	1"
32	1 1/4"
40	1 1/2"
50	2"
65	2 1/2"
80	3"
100	4"
125	5"
150	6"



Реле потока JSF-1 E ... 4 E

Механическое – Проверено TÜV

Таблица значений включения в м ³ /час для JSF-1 E/2 E/1 RE/2 RE					
Тип	Диаметр трубы	Мин. настройка (заводская настройка)		Макс. настройка	
		Выкл.	Вкл.	Выкл.	Вкл.
E	1"	0,55	0,86	2,00	2,10
RE	1"	0,19	0,57	1,00	1,10
E	1¼"	0,82	1,30	2,80	3,00
RE	1¼"	0,24	0,90	1,40	1,60
E	1½"	1,10	1,70	4,00	4,20
RE	1½"	0,50	1,20	1,90	2,20
E	2"	2,10	3,20	7,30	7,80
RE	2"	0,90	2,30	3,60	4,10
E	2½"	2,80	4,30	9,80	10,50
RE	2½"	1,20	3,10	4,90	5,50
E	3"	4,00	6,10	13,80	14,70
RE	3"	2,10	4,90	7,40	8,20
E	4"	10,40	15,40	32,00	33,90
RE	4"	4,90	11,30	17,10	19,10
E	4" Z	7,00	10,50	21,70	23,10
RE	4" Z	3,30	7,70	11,60	13,00
E	5"	20,80	30,60	63,50	67,30
RE	5"	9,70	22,40	34,00	37,90
E	5" Z	10,70	15,80	33,30	34,70
RE	5" Z	5,00	11,50	17,50	19,60
E	6"	29,20	43,00	89,10	94,50
RE	6"	13,60	31,50	47,60	53,20
E	6" Z	13,10	19,30	39,90	42,40
RE	6" Z	6,10	14,10	21,40	23,90
E	8"	72,60	85,10	165,70	172,50
RE	8"	25,70	59,60	90,10	100,70
E	8" Z	38,60	46,50	90,80	94,20
RE	8" Z	21,70	36,50	55,30	61,80

Для значений в столбце «Труба», обозначенных буквой «Z» (= дополнительная лопасть), необходимо кроме трех лопастей, смонтированных на заводе-изготовителе, дополнительно использовать длинную лопасть 4, входящую в комплект поставки.

Таблица значений включения в л/час для JSF-3 E/-4 E					
3 E	½	174	480	846	948
4 E	¾	138	408	768	858

Точность приведенных значений зависит, в частности, от фактического диаметра трубы, фактического укорочения дополнительной лопасти и от глубины установки реле потока.

На заводе устройства настраиваются на минимальное значение выключения. Посредством вращения по часовой стрелке расположенного внутри установочного винта можно задать более высокое значение выключения. Фактический объем проходящего вещества должен быть в любом случае больше, чем объем, указанный в таблице включений или установленное значение включения, но фактический объем может увеличиваться до любого значения. Указанные значения действительны для массы воды в соотношении к объёму (плотность). Если же поток становится ниже установленного значения, то контакты 1 и 2 размыкаются, а контакты 1 и 4 замыкаются.