

Одноступенчатые капиллярные термостаты WR 81



Технические характеристики

Коммутационная способность: 15 (8) А, 24-250 В -, при 24 В - мин. 150 мА

Контакт: 1 микропереключатель в виде плавающего переключающего контакта (переключателя)

Температура окружающей среды: - 20... + 55 °С

Постоянная времени: Ок. 30 с

Тип защиты: IP 43 (уплотняющий штуцер), устанавливается на заводе-изготовителе
IP 54 (резьбовое соединение)

Класс защиты: I

Чувствительный элемент: Утолщения и капилляры из Cu

Макс. температура чувствительного элемента: Верхний предел шкалы + 15 %

Цвет: серый (нижняя часть RAL 7016, верхняя часть RAL 7035)

Применение

Контроль или регулировка температуры неагрессивных жидких и газообразных сред. Особенно пригоден для настенного монтажа.

При регулировке температуры неагрессивных газов в канале необходимо использовать защитную спираль SW-200, неагрессивных жидкостей - погружную втулку TH, агрессивных жидкостей - погружную втулку NTH.

Погружные втулки и защитные спирали не входят в комплект поставки!

Тип	Артикул №:	Диапазон регулировки	Разность между температурами включения и выключения	Чувствительный элемент	Оснащение	Гр. тов.
WR 81.029-1	C 1810612	0...35 °С	0.5...1 К	7 x 135 мм	Внешняя настройка Длина капилляра 500 мм	В
WR 81.101-1	C 1810610	0...35 °С	0.5...1 К	7 x 135 мм	Внутренняя настройка Длина капилляра 2.000 мм	В
WR 81.009-2	C 1810600	0...70 °С	1...2 К	7 x 90 мм	Внешняя настройка Длина капилляра 1.500 мм	В
WR 81.109-2	C 1810615	0...70 °С	1...2 К	7 x 90 мм	Внутренняя настройка Длина капилляра 1.500 мм	В

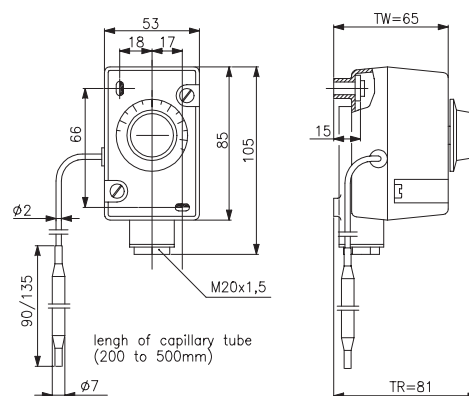
Дополнительное оборудование

Погружные втулки (TH-100/200/280, NTH-100/200/280), защитные спирали (SW-200) на стр. 182 – 183

WR-81.109-2



WR-81



WR-81

