

Клеммник для распределителя цепи накала VOOPx

на 5 или 8 термостатов в помещении



Технические характеристики

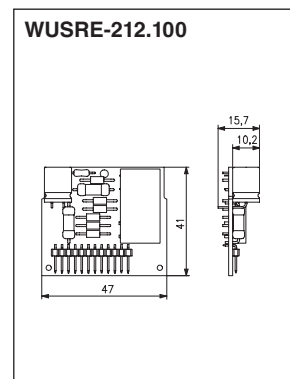
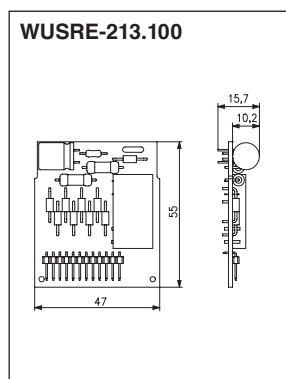
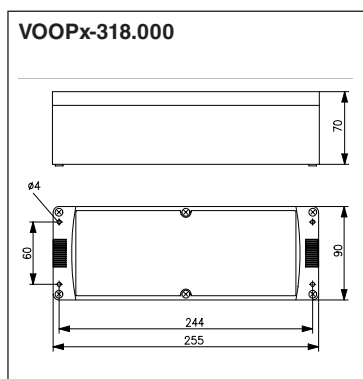
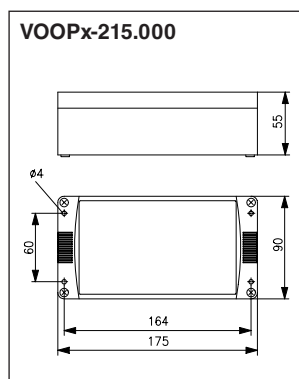
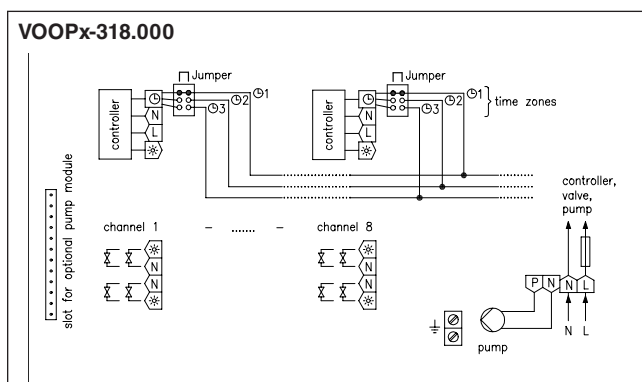
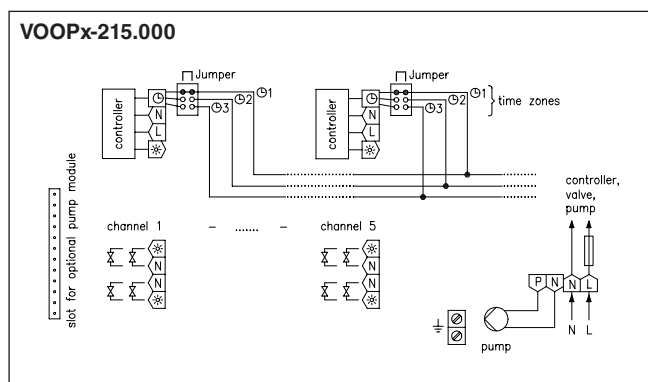
Рабочее напряжение:	230 В~, 50 / 60 Гц
Тип защиты:	IP 20 (VOOPL) IP 65 (VOOPD)
Класс защиты:	II, после соответствующего монтажа
Температура хранения:	-20 ... +70 °C
Температура окружающей среды:	-10 ... 50 °C
Корпус:	промышленный корпус из пластика, светло-серый (подобный RAL 7035)
Монтаж/крепление:	Крепление на болты при помощи 4 болтов, входящих в комплект поставки, или в качестве опции может быть использован практичный магнитный набор для крепления JZ-24
Электрическое подключение:	Пружинные клеммы для поперечного сечения жил 0,2...1,5 мм ² , в случае применения кабельного зажима 0,25...0,75 мм ²

Применение

Монтажная планка для регулятора системы отопления с функцией ЕСО или без неё, а также для регулятора обогрева или охлаждения с интегрированным переключателем обогрева и охлаждения. При использовании регуляторов с часовым механизмом можно настроить до трёх временных зон с задающими - вспомогательными устройствами.

Как только како-либо канал регистрирует необходимость в обогреве/охлаждении, включается поставляемый в виде опции насосный модуль. Примеры монтажа клеммников см. на следующей странице.

Тип/фотография	Артикул №	Оснащение	Гр. тов.
VOOPL-215.000 	DA 480500	Клеммник в корпусе для монтирования до 5 термостатов в помещении и максимум 20 сервоприводов. С каждым каналом могут использоваться максимум 4 сервопривода, в качестве Опции: насосный модуль для монтажа.	I
VOOPD-215.000	DA 480200	Так же, как и VOOPL-215.000, но в корпусе IP65	I
VOOPL-318.000 	DA 480400	Клеммник в корпусе для монтирования до 8 термостатов в помещении и максимум 32 сервоприводов. С каждым каналом могут использоваться максимум 4 сервопривода, в качестве Опции: насосный модуль для монтажа.	I
VOOPD-318.000	DA 480300	Так же, как и VOOPL-215.000, но в корпусе IP65	I
WUSRE-212.100	DA 800000	Вставной насосный модуль для клеммника с 5 каналами	I
WUSRE-213.100	DA 800100	Вставной насосный модуль для клеммника с 8 каналами	I
JZ-24 	BN 990002	Магнитный набор для крепления, позволяющий просто и надёжно закрепить клеммники	II



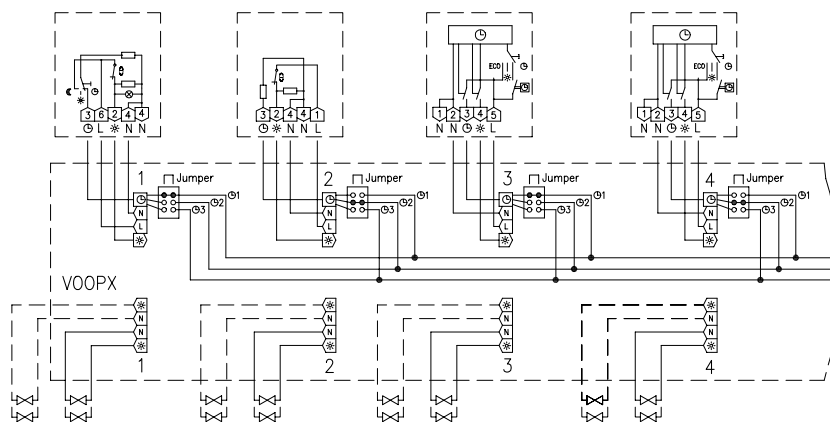
Рекомендации и примеры монтажа распределительных планок VOOPX

1 отопительная система с временными зонами с задающими - вспомогательными устройствами

Рабочая комната RTBSB-201.075 (Вспомогательная временная зона 1)	Детская комната RTBSB-201.002 (Вспомогательная временная зона 2)	Жилая комната HTRRBu 110.121 (Задающая временная зона 1)	Спальня HTRRBu 110.121 (Задающая временная зона 2)
---------------------------------------------------------------------------	---------------------------------------------------------------------------	-------------------------------------------------------------------	-------------------------------------------------------------

Обеспечение электропитанием регуляторов, вентиляльных сервоприводов и насоса осуществляется через монтажную планку.

Информацию об оснащении и функциях отдельных типов регуляторов можно найти в матрице регуляторов на странице 8. Приведённое здесь изображение предполагает наличие вентиляльных сервоприводов, закрытых без тока.



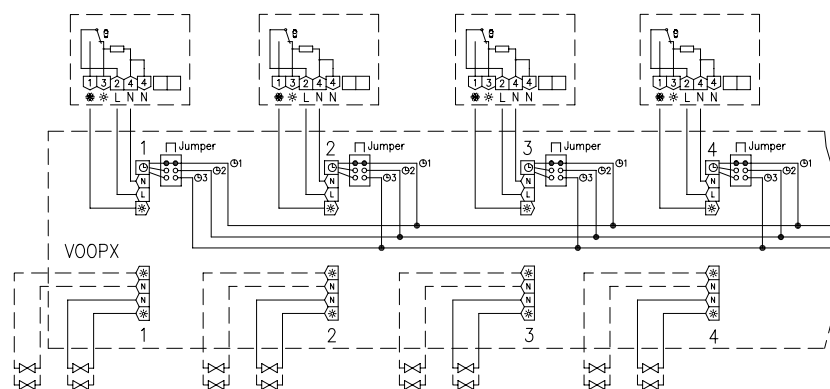
Перемычка (джампер) для определения задающего устройства и вспомогательных устройств всегда должна устанавливаться на одну и ту же временную зону. При этом нет необходимости выполнять действия в какой-либо определённой последовательности.

2 система охлаждения

Рабочая комната FTR 101.010	Детская комната FTR 101.010	Жилая комната FTR 101.010	Спальня FTR 101.010
--------------------------------	--------------------------------	------------------------------	------------------------

Обеспечение электропитанием регуляторов, вентиляльных сервоприводов и насоса осуществляется через монтажную планку.

Информацию об оснащении и функциях отдельных типов регуляторов можно найти в матрице регуляторов на странице 8. Приведённое здесь изображение предполагает наличие вентиляльных сервоприводов, закрытых без тока.



3 система обогрева/охлаждения с переключателями обогрева/охлаждения через регуляторы

Рабочая комната FTR 101.065	Детская комната FTR 101.065	Жилая комната FTR 101.065	Спальня FTR 101.065
--------------------------------	--------------------------------	------------------------------	------------------------

Обеспечение электропитанием регуляторов, вентиляльных сервоприводов и насоса осуществляется через монтажную планку.

Информацию об оснащении и функциях отдельных типов регуляторов можно найти в матрице регуляторов на странице 8. Информация о переключателях обогрева/охлаждения на FTR 101.065 касается вентиляльных сервоприводов, закрытых без тока. Состояние среды «тепло» или «холодно» всегда должно соответствовать настройкам переключателя.

