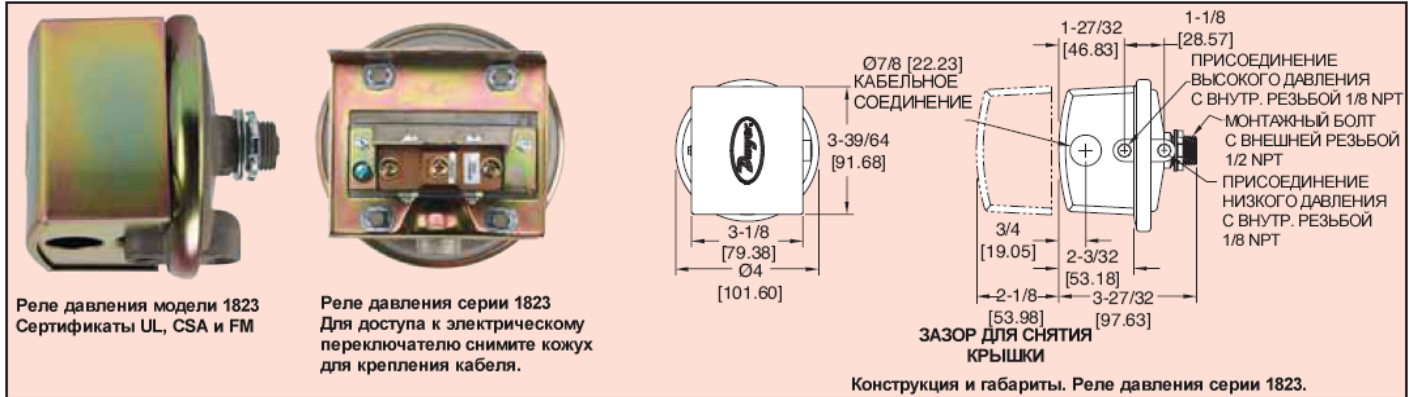




Серия 1800

Реле низкого дифференциального давления для промышленного применения

Точки уставки от 17,44Па до 21кПа
Повторяемость в пределах 2%



Необходимая в промышленных условиях серия 1800 сочетает малый размер и низкую цену с повторяемостью на уровне 2% при достаточной точности для всех наиболее требуемых применений. Расположение настройки точки уставки внутри монтажного болта позволяет установить реле на одной стороне стенки или панели при легкости доступа к настройке с другой стороны. Устройство сертифицировано в соответствии с UL, CSA и FM.

ПРЕДОСТЕРЕЖЕНИЕ: УСТРОЙСТВО ИСПОЛЬЗУЕТСЯ ТОЛЬКО С ВОЗДУХОМ И СОВМЕСТИМЫМИ ГАЗАМИ.

РЕЛЕ СЕРИИ 1823 – МОДЕЛИ ДИАПАЗОНЫ РАБОТЫ И ЗОНЫ НЕЧУВСТВИТЕЛЬНОСТИ

Номер модели	Диапазон работы, Па	Примерная зона нечувствительности, Па	
		В минимальной точке уставки	В максимальной точке уставки
1823-00	От 17,44Па до 54,8Па	12,45	12,45
1823-0	От 37,36Па до 124,5Па	14,94	14,94
1823-1	От 74,72Па до 249,1Па	19,93	19,93
1823-2	От 124,5Па до 498,2Па	24,91	29,89
1823-5	От 373,6Па до 1245Па	34,87	69,74
1823-10	От 498,2Па до 2491Па	44,83	112,10
1823-20	От 747,2Па до 5480Па	87,18	174,40
1823-40	От 1245Па до 10,96кПа	139,50	274,00
1823-80	От 2242Па до 21,17кПа	323,80	747,20

ДОСТУПНЫЕ СПЕЦИАЛЬНЫЕ МОДЕЛИ

Взрывозащищенный литой корпус: Чугунная базовая конструкция с латунной крышкой. Взрывозащищенный корпус, NEMA-класс 7 и 9; базовый номер изменяется на 1824 и добавляется суффикс –CN.
Пример: 1824–1–CN



Конструкция для сложных условий окружающей среды MIL – Неуказанная в списке Модель 1820 может быть оборудована специальным уплотненным выключателем мгновенного действия для защиты от высокой влажности, грибка и/или для военных применений. Похожа на Модель 1823, за исключением того, что зона нечувствительности немного больше и некоторые нижние точки установки могут быть недоступны. Для заказа добавьте суффикс –MIL.

Пример: 1820–2–MIL.

Монтажный кронштейн А-389 из стали 16 калибра, оцинкованный и для коррозионной стойкости протравленный в дихромате. Кронштейн обеспечивает жесткий, устойчивый монтаж и быструю установку.

ХАРАКТЕРИСТИКИ

Область применения: Воздух и совместимые газы.

Смазываемые материалы: Проконсультируйтесь на заводе.

Температурные пределы: От -34 до 82,2 С. 1823-00 от -28,9 до 82,2 С.

Пределы по давлению: 68,95 кПа непрерывно, 172,4 кПа импульсно.

Тип переключателя: Однополюсный перекидной (SPDT).

Повторяемость: ±2%.

Электрические параметры: 15 А @ 120-480 В переменного тока, 60 Гц. Резистивное 1/8 мощности @ 125 В переменного тока, 1/4 мощности @ 250 В переменного тока, 60 Гц. Снижение до 10 А для работы с высокими скоростями переключения.

Электрические соединения: Тип 3 винта, общего типа, нормально разомкнут и нормально замкнут.

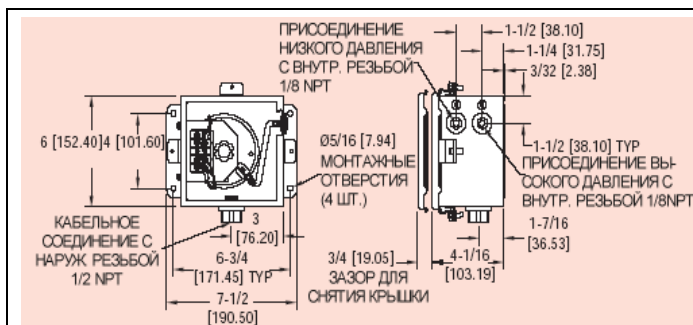
Присоединения к процессу: Внутренняя резьба 1/8" NPT.

Монтажная ориентация: Диафрагма в вертикальном положении. Для других ориентаций проконсультируйтесь на заводе.

Настройка точки установки: Винтового типа внутри монтажного болта.

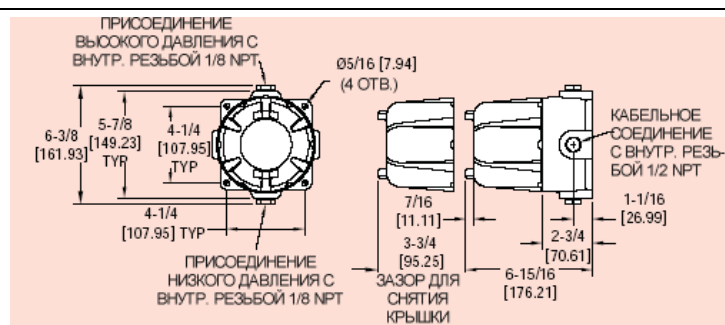
Вес: 595 г.

Официальные сертификаты: CE, UL, CSA, FM.



Корпус стойкий к атмосферным воздействиям

Для влажных условий или среды с масляным туманом используют корпус из стали 16 калибра с уплотненной крышкой (NEMA 4, IP66). Испытывается 200 часов в соляном аэрозоле. Вес 2,5 кг. Переключатель должен устанавливаться на заводе. Базовый номер 1823 изменяется на 1824 и добавляется суффикс –WP. Пример: 1824–1–WP.



Взрывозащищенный корпус

Чугунная основа с алюминиевой крышкой. Номинально Класс I, Разд. 1 и 2, Группа D; Класс II, Разд. 1 и 2, Группы E, F, G; Класс III и NEMA 7 CD, 9 EFG. Вес 3,4 кг. Переключатель должен устанавливаться на заводе. Базовый номер изменяется на 1824 и добавляется суффикс –EXPL. Пример: 1824–1–EXPL.