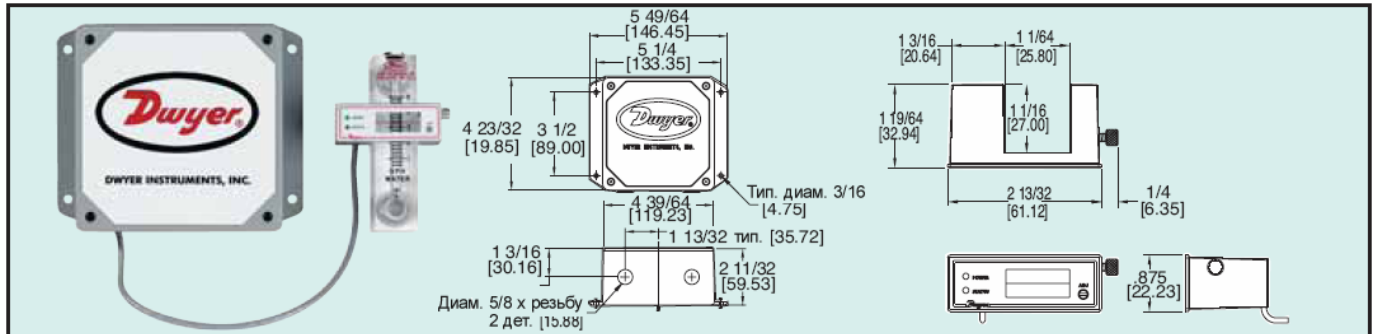




Реле потока расходомера Visi-Float® / Силовой преобразователь

Сконструировано для использования с ротаметром
VFA Visi-Float® компании Dwyer®



Новое реле потока серии VASP расходомера VFA Visi-Float® / Силовой преобразователь использует технологию инфракрасного излучения для настройки точки уставки контрольного устройства используемого вместе с ротаметрами VFA компании Dwyer®. Серия VASP состоит из датчика и блока силового преобразователя, позволяющего разместить устройство на больших расстояниях. Конструкция может устанавливаться в любой из существующих расходомеров VFA. Точка уставки переключения может быть легко настроена с помощью одного настроечного винта. В устройстве есть набор контактов реле SPDT для индикации потока выше и ниже предустановленного уровня. Для индикации питания и текущего состояния в устройстве установлены СИДы (светоизлучающие диоды). Для большей универсальности также имеются фиксатор и цепь аварийного питания.

МОДЕЛИ

| Номер модели | Диапазон выходного сигнала |
|--------------|---|
| VASP-1 | 0,5A @ 120/240 В переменного тока, 1A @ 30 В пост. тока |
| VASP-5 | 5A @ 120/240 В переменного тока, 5A @ 30 В пост. тока |
| VASP-10 | 10A @ 120/240 В переменного тока, 5A @ 30 В пост. тока |

ХАРАКТЕРИСТИКИ

Температурный предел: От -18 до 60 С.

Тип переключателя: Реле SPDT.

Электрические параметры: Смотрите таблицу.

Электрические соединения: Блок клемм винтового типа.

Требования к питанию: Выбираются пользователем: 24 В пост. тока или 24/120/240 В переменного тока @ 50/60 Гц.

Потребление тока: Макс. 105 мА (пост. ток), макс. 230 мА (переменный ток).

Ориентация при монтаже: Вертикальная или горизонтальная.

Настройка точки уставки: Один настроечный винт.

Вес: 0,57 кг