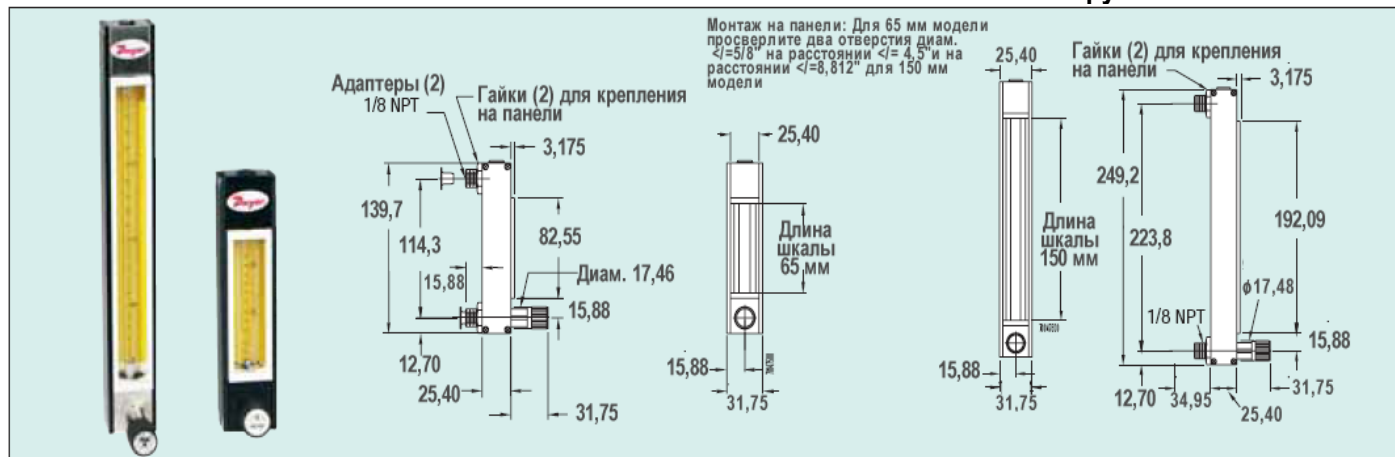




Серия
DR

Стеклянные ротаметры прямого считывания

65 мм и 150 мм, точность $\pm 5\%$ для полной шкалы,
заменяемые потоковые трубки



Стеклянные расходомеры серии DR используются для точного измерения расходов воздуха и воды и имеют удобную шкалу прямого считывания. Заплавленная керамическая шкала имеет встроенные направляющие для оптимального по характеристикам поплавок. Отражающая пластиковая подложка и увеличивающая в 1,5x линза уменьшает усталость глаз и позволяет делать более точные отсчеты. Для дополнительной защиты устройства имеют заднюю панель с разрывом. Расходомеры поставляются полностью собранными и для быстрой установки включается монтажное оборудование для стандартной панели.

ПРИМЕНЕНИЯ

Стеклянные расходомеры используются для измерения газов или жидкостей, при обработке пленок, производстве бумаги, химическом производстве, полупроводниковой промышленности, оборудовании для анализа загрязнения воды и воздуха, металлургической промышленности, экономии топлива и энергии, измерений для баллонного газа и общих лабораторных и промышленных применений.

ХАРАКТЕРИСТИКИ

Область применения: Совместимые газы и жидкости.

Смачиваемые материалы:

Потоковая трубка: Боросиликатное стекло.

Поплавок: 316 SS (черное стекло как показано).

Стопоры поплавка: ПТФЭ.

Концевые фитинги: Анодированный алюминий или 316 SS.

Кольца круглого сечения: Випа-N на моделях из алюминия и фторэластомер на моделях из нержавеющей стали.

Температурные пределы: 121 C

Пределы по давлению: 17 бар.

Точность: $\pm 5\%$ для полной шкалы при 21,1 C и 1 абсолютная атм.

Повторяемость: $\pm 0,25\%$ для показания шкалы.

Шкалы: Для воздуха и воды шкалы 65 мм и 150 мм с прямым считыванием.

Коэффициент спада: 10:1.

Присоединения к процессу: Внутренняя резьба 1/8" NPT.

Монтаж: Вертикальный.

Клапан: 6-оборотный игольчатый (стандартный для моделей с клапаном).

Номер модели		Шкала 65 мм				Расход (воздух) ст. куб фут/час (ст. куб см)	Расход (вода) Галл/час (ст. куб см)
Без клапана		С клапаном		Алюминий	Нерж. сталь		
Алюминий	Нерж. сталь	Алюминий	Нерж. сталь				
DR10010*	DR12010*	DR10410*	DR12410*			0,24 (130 [†])	-
DR10022	DR12022*	DR10422	DR12422			0,65 (300 [†])	-
DR10030*	DR12030*	DR10430*	DR12430*			1,1 (500 [†])	-
DR10042	DR12042	DR10442	DR12442			2,2 (1000 [†])	-
						ст. куб фут/час (л/мин)	
DR10062	DR12062	DR10462	DR12462			4,4 (2,1)	-
DR10070*	DR12070*	DR10470*	DR12470*			11 (5)	-
DR10082	DR12082	DR10482	DR12482			20 (9,5)	-
DR10090*	DR12090*	DR10490*	DR12490*			55 (24)	-
DR100102	DR120102	DR104102	DR124102			100 (50)	-
DR100120*	DR120120*	DR104120*	DR124120*			-	0,02 (1,5)
DR100132	DR120132	DR104132	DR124132			-	0,1 (6,5)
DR100140*	DR120140*	DR104140*	DR124140*			-	0,13 (8)
DR100152	DR120152	DR104152	DR124152			-	0,36 (24)
DR100172	DR120172	DR104172	DR124172			-	0,9 (55)
DR100180*	DR120180*	DR104180*	DR124180*			-	2,2 (140)
DR100192	DR120192	DR104192	DR124192			-	4,4 (280)
DR100200*	DR120200*	DR104200*	DR124200*			-	10 (600)
DR100212	DR120212	DR104212	DR124212			-	24 (1500)

Номер модели		Шкала 150 мм				Расход (воздух) ст. куб фут/час (ст. куб см)	Расход (вода) Галл/час (ст. куб см)
Без клапана		С клапаном		Алюминий	Нерж. сталь		
Алюминий	Нерж. сталь	Алюминий	Нерж. сталь				
DR20032	DR22032	DR20432	DR22432			0,33 (160)	-
DR20082	DR22082	DR20482	DR22482			0,54 (270)	-
DR200132	DR220132	DR204132	DR224132			2 (840)	-
						ст. куб фут/час (л/мин)	
DR20082	DR220182	DR204182	DR224182			3,8 (1,8)	-
DR200232	DR220232	DR204232	DR224232			10 (4,8)	-
DR200282	DR220282	DR204282	DR224282			16 (7,5)	-
DR200332	DR220332	DR204332	DR224332			35 (16)	-
DR200382	DR220382	DR204382	DR224382			90 (44)	-
DR200432	DR220432	DR204432	DR224432			-	0,05 (3,2)
DR200482	DR220482	DR204482	DR224482			-	0,075 (4,6)
DR200532	DR220532	DR204532	DR224532			-	0,34 (21)
DR200582	DR220582	DR204582	DR224582			-	0,75 (46)
DR200632	DR220632	DR204632	DR224632			-	2,2 (135)
DR200682	DR220682	DR204682	DR224682			-	3,6 (230)
DR200732	DR220732	DR204732	DR224732			-	7,5 (480)
DR200782	DR220782	DR204782	DR224782			-	21 (1300)

Для метрической шкалы добавьте суффикс «М».

* Обозначение стеклянного поплавка.

† Метрические модели используют в качестве единиц измерения куб см.