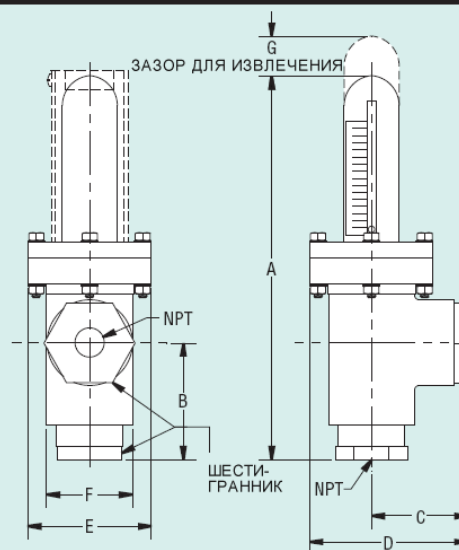




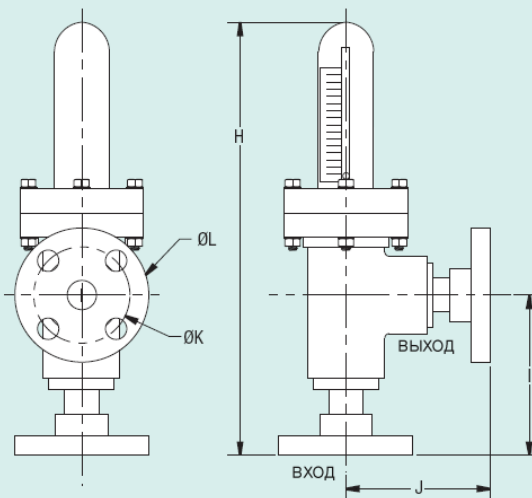
Серия PVF

Расходомеры из поливинилхлорида

Безупречны для совместимых кислот, каустиков и деионизованной воды



ВНУТРЕННЯЯ РЕЗЬБА NPT



ФЛАНЦЕВАЯ ВЕРСИЯ

Стандартная (NPT)

Диап.	NPT	A	B	C	D	E	F	G
00/10 29/40	3/4"	280,19	86,12	71,83	118,67	91,68	64,69	76,2
11/17 41/51	1-1/2"	430,21	107,95	101,6	163,91	127,79	87,71	127
18/22 52/56	3"	618,27	200,66	200,66	294,63	127,79	109,22	127
23/28 57/62	4"	728,20	248,66	248,66	362,96	138,17	138,17	127

Оptionальная фланцевая

Опция	Диап.	Флан.	H	I	J	K	L	Число болт. отверстий	Диаметр отверстия во фланце
F1	00/10 29/40	3/4"	311,65	117,6	103,38	69,85	98,55	4	(1-1/8")
F2	11/17 41/51	1-1/2"	473,19	151,13	144,78	98,55	127	4	(2")
F3	18/22 52/56	3"	572,64	155,18	155,18	152,4	190,5	4	(3-1/2")
F4	23/28 57/62	4"	669,86	190,5	190,5	190,5	228,6	8	(4-1/2")

Расходомеры серии PVF являются приборами с корпусами стойкими к коррозии и предназначены для высокочистых сред. Они являются экономичными приборами идеально подходящими для кислот или деионизованной воды, делая их подходящими для установок по водоподготовке и обработке сточных вод. Для максимального сопротивления коррозии расходомеры полностью состоят из пластиковых смачиваемых компонент. Они имеют точность для полной шкалы $\pm 2\%$ и для легкости очистки приборы могут быстро разбираться без снятия из трубопровода. Доступны расходомеры серии PVF с соединительными стандартными внутренними резьбами размером 3/4", 1-1/2", 3" и 4" NPT. Также доступны опциональные фланцевые соединения.

ХАРАКТЕРИСТИКИ

Работа: Совместимые газы или жидкости.

Смачиваемые материалы: Поливинилхлорид, кольца круглого сечения из фторэластомера.

Температурные пределы: Смотрите таблицу рабочих пределов.

Пределы по давлению: Смотрите таблицу рабочих пределов.

Точность: $\pm 2\%$ от показания для полной шкалы.

Повторяемость: $\pm 1/2\%$ от индицируемого расхода.

Присоединения к процессу: Внутренняя резьба 3/4", 1-1/2", 3" и 4" NPT.

Вес: 1,4 кг для 3/4", 4,1 кг для 1-1/2", 6,4 кг для 3" и 8,2 кг для 4".

Работа с водой

Модель	Диапазон (галл/мин по воде)	Присоединение (внутренняя резьба NPT)
PVF-00	0,025-0,54	3/4"
PVF-01	0,04-0,80	3/4"
PVF-02	0,06-1,20	3/4"
PVF-03	0,08-1,64	3/4"
PVF-04	0,10-2,60	3/4"
PVF-05	0,15-3,80	3/4"
PVF-06	0,20-5,40	3/4"
PVF-07	0,20-7,00	3/4"
PVF-08	0,20-10,00	3/4"
PVF-09	0,60-15,00	3/4"
PVF-10	0,50-20,0	3/4"
PVF-11	0,50-11,0	1-1/2"
PVF-12	0,70-15,0	1-1/2"
PVF-13	1,00-25,0	1-1/2"
PVF-14	0,50-35,0	1-1/2"
PVF-15	1,00-50,0	1-1/2"
PVF-16	2,00-70,0	1-1/2"
PVF-17	4,00-120	1-1/2"
PVF-18	2,00-50,0	3"
PVF-19	4,00-100	3"
PVF-20	7,00-150	3"
PVF-21	10,0-200	3"
PVF-22	15,0-300	3"
PVF-23	4,00-100	4"
PVF-24	7,00-150	4"
PVF-25	10,0-200	4"
PVF-26	15,0-300	4"
PVF-27	15,0-400	4"
PVF-28	20,0-500	4"

Замечание: Контактируйте с заводом по опциональным фланцевым соединениям.

Работа с воздухом

Модель	Диапазон (галл/мин по воздуху)	Присоединение (внутренняя резьба NPT)
PVF-29	0,30-7,40	3/4"
PVF-30	0,50-10,2	3/4"
PVF-31	0,70-14,0	3/4"
PVF-32	1,00-20,0	3/4"
PVF-33	1,00-26,0	3/4"
PVF-34	1,00-35,0	3/4"
PVF-35	2,00-50,0	3/4"
PVF-36	3,00-70,0	3/4"
PVF-37	4,00-85,0	3/4"
PVF-38	6,00-125	3/4"
PVF-39	6,00-160	3/4"
PVF-40	4,00-260	3/4"
PVF-41	2,0-40,0	1-1/2"
PVF-42	3,00-70,0	1-1/2"
PVF-43	4,00-100	1-1/2"
PVF-44	5,00-140	1-1/2"
PVF-45	5,00-175	1-1/2"
PVF-46	6,00-250	1-1/2"
PVF-47	2,0-310	1-1/2"
PVF-48	7,50-390	1-1/2"
PVF-49	10,0-510	1-1/2"
PVF-50	35,0-750	1-1/2"
PVF-51	20,0-1000	1-1/2"
PVF-52	30,0-600	3"
PVF-53	40,0-1000	3"
PVF-54	70,0-1750	3"
PVF-55	100,0-2300	3"
PVF-56	150,0-3500	3"
PVF-57	40,0-1000	4"
PVF-58	70,0-1750	4"
PVF-59	100,0-2300	4"
PVF-60	150,0-3500	4"
PVF-61	150,0-4000	4"
PVF-62	200,0-5000	4"

Рабочие пределы для расходомеров серии PVF

Максимальное рабочее давление без ударной нагрузки, psig при F (бар при C)					
Размер корпуса и описание	70 F (21 C)	80 F (26 C)	100 F (37 C)	120 F (48 C)	140 F (60 C)
Соединение 3/4" PVC-NPT	250 (17)	255 (15)	150 (10)	90 (6)	50 (3)
Соединение 1-1/2" PVC-NPT	170 (11)	150 (10)	105 (7)	65 (4)	40 (2)
Соединение 3 и 4" PVC-NPT	160 (11)	150 (10)	105 (7)	65 (4)	40 (2)
Соединение 3/4" PVC-фланец	150 (10)	150 (10)	150 (10)	65 (4)	50 (3)
Соединение 1-1/2" PVC-фланец	150 (10)	150 (10)	105 (7)	65 (4)	40 (2)
Соединение 3 и 4" PVC-фланец	150 (10)	150 (10)	105 (7)	65 (4)	40 (2)