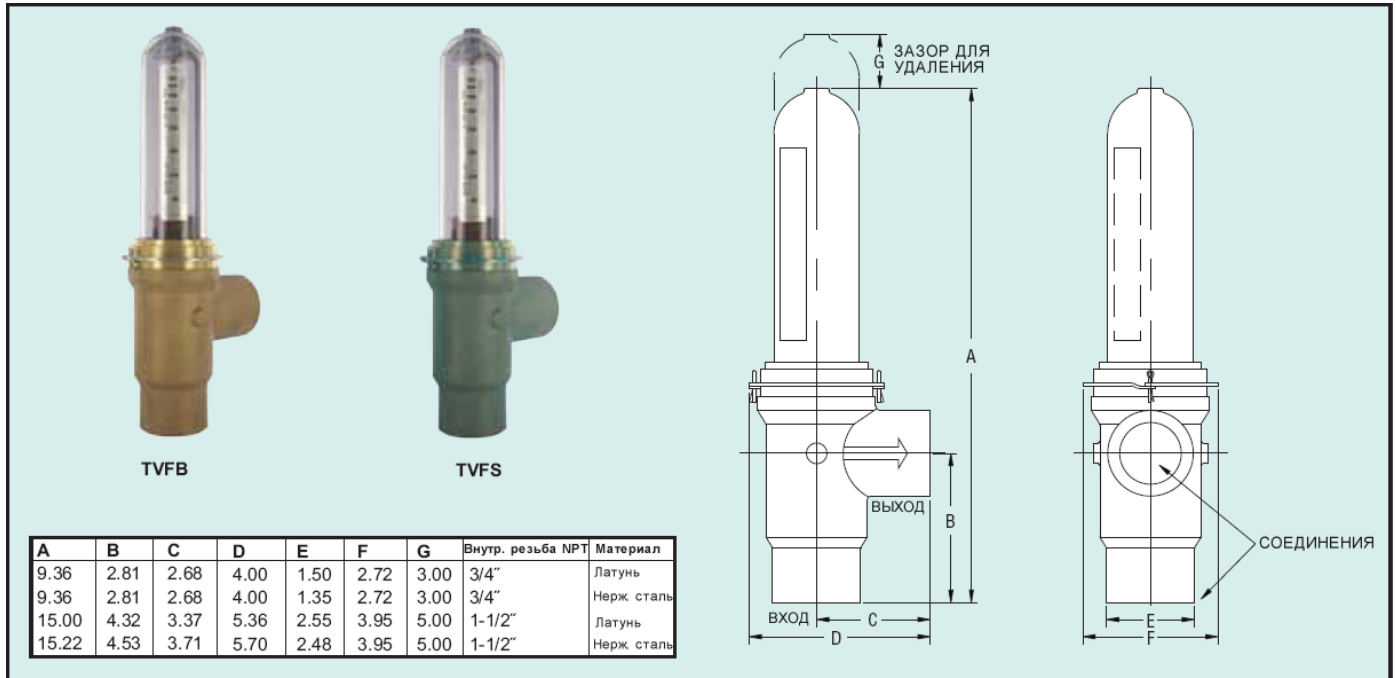




Промышленные ротаметры полного сечения

Ротаметр с диапазонами для воды или воздуха и обзором шкалы на 360 градусов



A	B	C	D	E	F	G	Внутр. резьба NPT	Материал
9.36	2.81	2.68	4.00	1.50	2.72	3.00	3/4"	Латунь
9.36	2.81	2.68	4.00	1.35	2.72	3.00	3/4"	Нерж сталь
15.00	4.32	3.37	5.36	2.55	3.95	5.00	1-1/2"	Латунь
15.22	4.53	3.71	5.70	2.48	3.95	5.00	1-1/2"	Нерж сталь

Промышленные ротаметры с круговым обзором серии TVF являются экономичными, прочными, простыми и точными приборами для измерения воды, нефти, хладагенты, сжатые газы и могут использоваться для других промышленных применений. Расходомеры имеют точность $\pm 2\%$ для полной шкалы и они для облегчения очистки могут быстро разбираться без удаления из технологической линии. Модель TVFB сделана из латуни и модель TVFS сделана из нержавеющей стали Т-316 и обе они имеют полисульфоновые смотровые трубки. Доступны промышленные расходомеры со стандартными соединениями с внутренней резьбой 3/4" и 1-1/2" NPT. Легкость считывания информации с расходомера обеспечивается поворотом на 360 шкалы на моделях с пластиковой смотровой трубкой.

ХАРАКТЕРИСТИКИ

Работа: Совместимые газы или жидкости.

Смачиваемые материалы: Корпус: TVFB: Латунь, TVFS: Нержавеющая сталь; Кольца круглого сечения: Випа-N; Смотровая трубка: Полисульфон.

Температурные пределы: Смотрите таблицу «Рабочие пределы».

Пределы по давлению: Смотрите таблицу «Рабочие пределы».

Точность: $\pm 2\%$ для полной шкалы.

Повторяемость: $\pm 1/4\%$ от индицируемого расхода.

Присоединения к процессу: Внутренняя резьба 3/4" и 1-1/2" NPT.

Длина шкалы: 8 см для соединения 3/4" NPT, 13 см для соединения 1-1/2" NPT.

Вес: 1,8 кг для 3/4" и 5,5 кг для 1-1/2".

Рабочие пределы

Максимальное рабочее давление без ударной нагрузки, psig при F (бар при C)			
Соединение	200 F (93 C)	250 F (121 C)	300 F (148 C)
3/4"	300 (20,6)	250 (17,2)	115 (7,9)
1-1/2"	180 (12,4)	145 (10,0)	70 (4,8)

Модель			
Серия	TVFB		Латунь
	TVFS		Нержавеющая сталь Т-316
Диапазон		-XX	Смотрите таблицу Диапазон / Присоединение (в номере модели к обозначению серии добавляется код диапазона)

* Контактируйте с заводом по поводу опциональных метрических шкал (литры в минуту).

Доступные диапазоны

Код диапазона	Диапазон	Соединение (внутр. резьба NPT)
-00	0,025-0,545 галл/мин для воды	3/4" NPT
-01	0,04-0,80 галл/мин для воды	3/4" NPT
-02	0,06-1,20 галл/мин для воды	3/4" NPT
-03	0,08-1,64 галл/мин для воды	3/4" NPT
-04	0,10-2,60 галл/мин для воды	3/4" NPT
-05	0,15-3,80 галл/мин для воды	3/4" NPT
-06	0,20-5,40 галл/мин для воды	3/4" NPT
-07	0,20-7,00 галл/мин для воды	3/4" NPT
-08	0,20-10,0 галл/мин для воды	3/4" NPT
-09	0,60-14,00 галл/мин для воды	3/4" NPT
-10	0,50-23,00 галл/мин для воды	3/4" NPT
-11	0,50-11,0 галл/мин для воды	1-1/2" NPT
-12	0,70-15,0 галл/мин для воды	1-1/2" NPT
-13	1,00-21,0 галл/мин для воды	1-1/2" NPT
-14	0,50-35,0 галл/мин для воды	1-1/2" NPT
-15	1,00-50,0 галл/мин для воды	1-1/2" NPT
-16	2,00-70,0 галл/мин для воды	1-1/2" NPT
-17	3,00-90,0 галл/мин для воды	1-1/2" NPT
-18	4,00-120,0 галл/мин для воды	1-1/2" NPT
-19	0,16-3,20 станд. куб. фут/мин для воздуха	3/4" NPT
-20	0,50-5,00 станд. куб. фут/мин для воздуха	3/4" NPT
-21	0,30-7,40 станд. куб. фут/мин для воздуха	3/4" NPT
-22	0,50-10,2 станд. куб. фут/мин для воздуха	3/4" NPT
-23	0,60-14,0 станд. куб. фут/мин для воздуха	3/4" NPT
-24	1,00-20,0 станд. куб. фут/мин для воздуха	3/4" NPT
-25	1,00-26,0 станд. куб. фут/мин для воздуха	3/4" NPT
-26	1,00-35,0 станд. куб. фут/мин для воздуха	3/4" NPT
-27	2,00-50,0 станд. куб. фут/мин для воздуха	3/4" NPT
-28	3,00-70,0 станд. куб. фут/мин для воздуха	3/4" NPT
-29	4,00-85,0 станд. куб. фут/мин для воздуха	3/4" NPT
-30	6,00-125,0 станд. куб. фут/мин для воздуха	3/4" NPT
-31	6,00-160,0 станд. куб. фут/мин для воздуха	3/4" NPT
-32	4,00-260,0 станд. куб. фут/мин для воздуха	3/4" NPT
-33	1,50-25,0 станд. куб. фут/мин для воздуха	1-1/2" NPT
-34	1,00-31,0 станд. куб. фут/мин для воздуха	1-1/2" NPT
-35	2,00-40,0 станд. куб. фут/мин для воздуха	1-1/2" NPT
-36	3,0-70,0 станд. куб. фут/мин для воздуха	1-1/2" NPT
-37	4,0-100,0 станд. куб. фут/мин для воздуха	1-1/2" NPT
-38	5,0-140,0 станд. куб. фут/мин для воздуха	1-1/2" NPT
-39	5,0-175,0 станд. куб. фут/мин для воздуха	1-1/2" NPT
-40	6,00-250,0 станд. куб. фут/мин для воздуха	1-1/2" NPT
-41	2,00-310,0 станд. куб. фут/мин для воздуха	1-1/2" NPT
-42	7,50-390,0 станд. куб. фут/мин для воздуха	1-1/2" NPT
-43	10,0-510,0 станд. куб. фут/мин для воздуха	1-1/2" NPT
-44	35,0-750,0 станд. куб. фут/мин для воздуха	1-1/2" NPT
-45	20,0-1000,0 станд. куб. фут/мин для воздуха	1-1/2" NPT