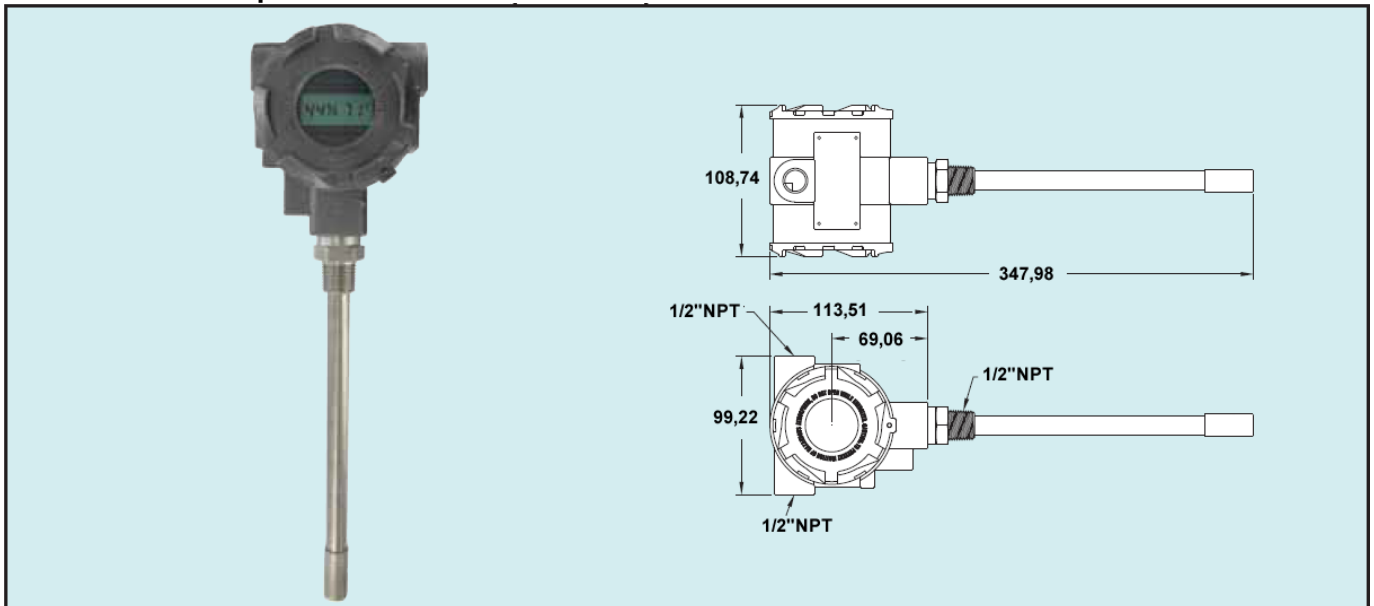




Серия ННТ

Датчик влажности / температуры для опасных зон

Искробезопасные или взрывозащищенные модели



Датчик влажности / температуры для опасных зон серии ННТ производит точные измерения в жестких условиях окружающей среды. Датчик предлагается во взрывозащищенной и искробезопасной версиях в зависимости от требований конкретного приложения. Взрывозащищенная модель предлагается с выходным сигналом от 4 до 20 мА только для влажности. Искробезопасная версия предлагается с выходным сигналом от 4 до 20 мА для влажности и температуры. Обе версии имеют опциональный двухстрочный буквенно-цифровой дисплей для показа текущей влажности и температуры.

Датчик влажности/температуры серии ННТ является очень удобным для дистанционных приложений HVAC (нагревание вентиляция и кондиционирование), мукомольных и зерновых приложений. Искробезопасные модели требуют использования защитного барьера искробезопасности.

ХАРАКТЕРИСТИКИ

Диапазон относительной влажности: От 0 до 100% отн влажности.

Диапазон температур: От -40 до 60 С.

Точность: ±2% для отн влажности 10-90%, ±0,9 F при 72 F (±0,3 С при 25 С).

Гистерезис: ±1%.

Повторяемость: Обычно ±0,1%.

Температурные пределы: От -40 до 140 F (от -40 до 60 С).

Температура хранения: От -40 до 176 F (от -40 до 80 С).

Скомпенсированная температура: От -40 до 140 F (от -40 до 60 С).

Требования к питанию: Для искробезопасных моделей ННТ-IX, от 9,5 до 28 В пост. тока. Для взрывозащищенных моделей ННТ-EX, от 16,5 до 28 В пост. тока.

Выходной сигнал: 4-20 мА, 2 канала для моделей измерения влажности/температуры (для относительной влажности питается измерительный контур).

Время отклика: 15 секунд.

Электрические соединения: Винтовой клеммный блок.
Присоединение кабелепровода: Внутренняя резьба 1/2" NPT.

Дрейф: <1% относительной влажности в год.

Сенсор относительной влажности: Полимер с емкостными свойствами.

Температурный сенсор: Полупроводниковый элемент.

Материал корпуса: Алюминий.

Дисплей: Опциональный 2-строчный буквенно-цифровой, 8 символов на строку. Температурный дисплей по выбору F/С.

Разрешение дисплея: Отн влажность: 0,1%; Температура 0,1 F (0,1 С).

Вес: 1134 г.

Уровень защиты: NEMA 4X (IP66). Модели ННТ-EX: Взрывозащита, Класс I Разд. 1 Группа В, С, D, Класс II Разд. 1 Группа Е, F, G, Класс III Разд. 1; Модели YUN-IX: Искробезопасность FM, Класс I Разд. 1 Группа А, В, С, D, Класс II Разд. 1 Группа Е, F, G, Класс III Разд. 1 Т4.

Официальные сертификаты: FM, CE.

Модель	Защита	Описание	Дисплей
ННТ-EU	Взрывозащита	Влажность	Нет
ННТ-IU	Искробезопасность	Влажность	Нет
ННТ-IT	Искробезопасность	Влажн./Темп.	Нет
ННТ-EU-LCD	Взрывозащита	Влажность	Да
ННТ-IT-LCD	Искробезопасность	Влажн./Темп.	Да

ДОПОЛНИТЕЛЬНОЕ ОБОРУДОВАНИЕ

Модель KFD0-SCS-EX1.55

Гальванический изолятор для питания измерительного контура

Модель А-287

Монтажный кронштейн для трубы или монтажа на поверхности (включает кронштейн и два U-образных болта размером 2").