

Капиллярный термостат для регулировки нагрева котлов KR 80

Капиллярная система – свидетельство TÜV



Технические характеристики

Цвет корпуса:	серый (нижняя часть аналогично RAL 7016, верхняя часть аналогично RAL 7035)
Материал чувствительного элемента:	Cu
Температура окружающей среды:	-20... +55 °C
макс. температура чувствительного элемента:	Предельное значение шкалы + 15 °C
Допустимая влажность воздуха:	отн. влажн. макс. 95%, без образования конденсата
Рабочее напряжение:	нет
Макс. ток переключения:	15 (8) A
Мин. ток переключения:	150 mA
Макс. напряжение переключения:	230 В перем. тока, 50 Гц
Мин. напряжение переключения:	24 В перем. тока, 50 Гц
Коммутационный элемент:	Микропереключатель
Переключающий контакт:	Беспотенциальное переключающее реле
Функция регулирования:	Нагрев или охлаждение
Электроподключение:	Винтовые зажимы
Монтаж/крепление:	На установленную погружную втулку через системное соединение
Класс защиты:	I
Безопасность и ЭМС:	согласно DIN EN 60730
Датчик:	Наполненный жидкостью капилляр
Общая комплектация:	Шкала в градусах Цельсия
Комплект поставки:	Регулятор, погружная втулка

Применение

Находит применение в отопительных системах: в котельном оборудовании, накопителях, в центральных тепловых пунктах и теплообменных устройствах.

Погружная втулка входит в комплект поставки.

Информация, необходимая для заказа запасных погружных втулок ТНК/НТНК, приводится в главе «Дополнительное оборудование и принадлежности».



Типовое испытание TÜV согласно DIN EN 14597

Тип	Арт. №	Диапазон регулирования	Гистерезис (прибл.):	Длина/материал погружной втулки	Комплектация	Гр. тов.
KR 80.003-1	C 1801726	0...35°C	1 K	120 мм/оцинкованная латунь	Внешняя настройка /TR, IP 43	II
KR 80.108-1	C 1801707	0...35°C	1 K	120 мм/оцинкованная латунь	Внутренняя настройка /TW, IP 43	II
KR 80.109-1	C 1801744	0...35°C	1 K	200 мм/оцинкованная латунь	Внутренняя настройка /TW, IP43	II
KR 80.027-5	C 1801731	0...70°C	5 K	100 мм/оцинкованная латунь	Внешняя настройка /TR, IP 43	II
KR 80.035-2	C 1801705	0...70°C	2 K	100 мм/оцинкованная латунь	Внешняя настройка /TR, IP 43	II
KR 80.028-2	C 1801732	0...70°C	2 K	200 мм/оцинкованная латунь	Внешняя настройка /TR, IP 43	II
KR 80.116-2	C 1801748	0...70°C	2 K	100 мм/оцинкованная латунь	Внутренняя настройка /TW, IP 43	II
KR 80.029-2	C 1801733	0...70°C	2 K	280 мм/оцинкованная латунь	Внешняя настройка /TR, IP 43	II
KR 80.029-2 V4A	C 1801765	0...70°C	2 K	280 мм/V4A (1.4571)	Внешняя настройка /TR, IP 43	II
KR 80.111-3	C 1801708	0...80°C	3 K	100 мм/оцинкованная латунь	Внутренняя настройка /TW, IP 43	II
KR 80.009-1 V4A	C 1801728	10...45°C	1 K	200 мм/V4A (1.4571)	Внешняя настройка /TR, IP 43	II
KR 80.011-1 V4A	C 1801730	10...45°C	1 K	120 мм/V4A (1.4571)	Внешняя настройка /TR, IP 43	II
KR 80.120-1	C 1801749	10...45°C	1 K	200 мм/оцинкованная латунь	Внутренняя настройка /TW, IP 43	II
KR 80.206	C 1801720	30...65°C		100 мм/оцинкованная латунь	Внутренняя настройка/ внешний сброс/TB, IP 43	II
KR 80.206 IP54	C 1801722	30...65°C		100 мм/оцинкованная латунь	Внутренняя настройка/ внешний сброс/TB, IP 54	II
KR 80.000-5	C 1801700	35...95°C	5 K	100 мм/оцинкованная латунь	Внешняя настройка /TR, IP 43	II
KR 80.001-5	C 1801723	35...95°C	5 K	200 мм/оцинкованная латунь	Внешняя настройка /TR, IP 43	II

Капиллярный термостат для регулировки нагрева котлов KR 80

Капиллярная система – свидетельство TÜV

Тип	Арт. №	Диапазон регулирования	Гистерезис (прибл.):	Длина/материал погружной втулки	Комплектация	Гр. тов.
KR 80.001-5 V4A	C 1801725	35...95 °C	5 К	200 мм/V4A (1.4571)	Внешняя настройка /TR, IP 43	II
KR 80.100-5	C 1801711	35...95 °C	5 К	100 мм/оцинкованная латунь	Внутренняя настройка /TW, IP 43	II
KR 80.100-5 IP54	C 1801738	35...95 °C	5 К	100 мм/оцинкованная латунь	Внутренняя настройка /TW, IP 54	II
KR 80.101-5	C 1801739	35...95 °C	5 К	200 мм/оцинкованная латунь	Внутренняя настройка /TW, IP 43	II
KR 80.124-5	C 1801750	35...95 °C	5 К	280 мм/оцинкованная латунь	Внутренняя настройка /TW, IP 43	II
KR 80.112-5	C 1801747	35...95 °C	5 К	600 мм/оцинкованная латунь	Внутренняя настройка /TW, IP 43	II
KR 80.102-8	C 1801706	40... 110 °C	8 К	100 мм/оцинкованная латунь	Внутренняя настройка /TW, IP 43	II
KR 80.103-8	C 1801742	40... 110 °C	8 К	200 мм/оцинкованная латунь	Внутренняя настройка /TW, IP 43	II
KR 80.008-8	C 1801727	40... 110 °C	8 К	100 мм/оцинкованная латунь	Внешняя настройка /TR, IP 43	II
KR 80.006-8	C 1801704	50... 130 °C	8 К	100 мм/оцинкованная латунь	Внешняя настройка /TR, IP 43	II
KR 80.106-8	C 1801743	50... 130 °C	8 К	100 мм/оцинкованная латунь	Внутренняя настройка /TW, IP 43	II
KR 80.207	C 1801710	60...95 °C		100 мм/оцинкованная латунь	Внутренняя настройка/ внешний сброс/TB, IP 43	II
KR 80.208	C 1801721	85... 120 °C		100 мм/оцинкованная латунь	Внутренняя настройка/ внешний сброс/TB, IP 43	II
KR 80.202	C 1801709	95... 130 °C		100 мм/оцинкованная латунь	Внутренняя настройка/ внешний сброс/TB, IP 43	II
KR 80.203	C 1801719	95... 130 °C		200 мм/оцинкованная латунь	Внутренняя настройка/ внешний сброс/TB, IP 43	II
KR 80.203 IP54	C 1801770	95... 130 °C		200 мм/оцинкованная латунь	Внутренняя настройка/ внешний сброс/TB, IP 54	II

TR = терморегулятор, TW = реле температуры, TB = ограничитель температуры (ручной сброс при падении температуры на 8 К и более)

Капиллярный термостат для регулировки нагрева котлов KR 80

Капиллярная система – свидетельство TÜV

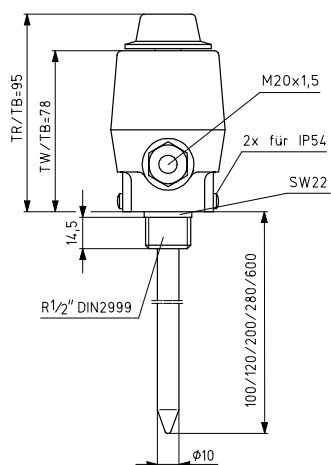
KR 80.108-1



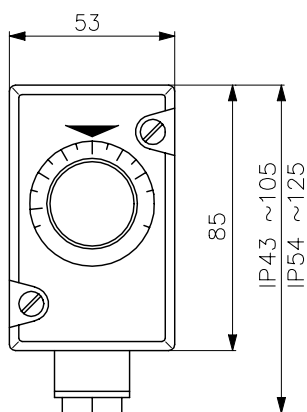
KR 80.207



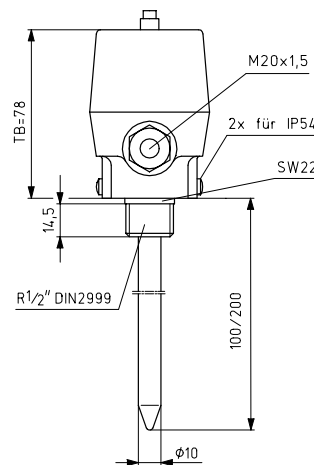
KR 80....



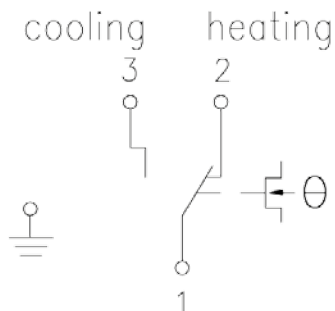
KR 80....



KR 80.2..



KR 80.... (TR/TW)



KR 80.2.. (TB)

