


# Капиллярный термостат (двойной регулятор котла/предохранительный ограничитель температуры) KR 85.3/LR 85.3

Капиллярная система – свидетельство TÜV



Технические характеристики		Применение
<b>Цвет корпуса:</b>	серый (нижняя часть аналогично RAL 7016, верхняя часть аналогично RAL 7035)	Для ограничения температуры в котельном оборудовании, в накопительных и вентиляционных установках.
<b>Материал чувствительного элемента:</b>	Cu (TR) и V2A (STB)	
<b>Температура окружающей среды:</b>	-20 ... +55 °C	STB = Предохранительный ограничитель температуры, фиксированное значение температуры отключения (заводская настройка).
<b>макс. температура чувствительного элемента:</b>	Предельное значение шкалы + 15 %	
<b>Допустимая влажность воздуха:</b>	отн. влажн. макс. 95%, без образования конденсата	Погружная втулка (защитная спираль) входит в комплект поставки.
<b>Рабочее напряжение:</b>	нет	
<b>Макс. ток переключения:</b>	10 (3) А	Информация, необходимая для заказа запасных погружных втулок TNH...x17/NTNH...x17 или защитных спиралей SWK-200, приводится в главе «Дополнительное оборудование и принадлежности».
<b>Мин. ток переключения:</b>	150 мА	
<b>Макс. напряжение переключения:</b>	230 В перем. тока, 50 Гц	
<b>Мин. напряжение переключения:</b>	24 В перем. тока, 50 Гц	
<b>Коммутационный элемент:</b>	Микропереключатель	
<b>Переключающий контакт:</b>	2 беспотенциальных переключающих реле	
<b>Функция регулирования:</b>	Нагрев или охлаждение, блокировка при повышении температуры	
<b>Гистерезис STB:</b>	Сброс вручную в случае понижения температуры на 20 К и более	
<b>Электроподключение:</b>	Винтовые зажимы	
<b>Монтаж/крепление:</b>	На установленную погружную втулку (KR) или защитную спираль (LR) через системное соединение	
<b>Степень защиты:</b>	IP 43	
<b>Класс защиты:</b>	I	
<b>Безопасность и ЭМС:</b>	согласно DIN EN 60730	
<b>Датчик:</b>	Наполненный жидкостью капилляр	
<b>Общая комплектация:</b>	Шкала в градусах Цельсия	
<b>Комплект поставки:</b>	Регулятор, погружная втулка (KR) или защитная спираль (LR)	

Типовое испытание TÜV согласно DIN EN 14597

Тип	Арт. №	Диапазон регулирования/ Фиксированная температура отключения/ точность	Гистерезис (прибл.):	Длина/материал погружной втулки/ защитной спирали	Комплектация	Гр. тов.
KR 85.311-2	C 1850507	0 ... 70 °C STB 75 °C +0/-8 K	2 K	100 мм оцинкованная латунь	Внешняя настройка, TR Внутренний сброс, STB	II
KR 85.312-2	C 1850519	0 ... 70 °C STB 75 °C +0/-8 K	2 K	200 мм оцинкованная латунь	Внешняя настройка, TR Внутренний сброс, STB	II
KR 85.314-5	C 1850520	35 ... 90 °C STB 100 °C +0/-9 K	5 K	100 мм оцинкованная латунь	Внешняя настройка, TR Внутренний сброс, STB	II
KR 85.315-5	C 1850505	35 ... 90 °C STB 100 °C +0/-9 K	5 K	200 мм оцинкованная латунь	Внешняя настройка, TR Внутренний сброс, STB	II
LR 85.312-2	C 1850531	0 ... 70 °C STB 75 °C +0/-8 K	2 K	200 мм Оцинкованная сталь	Внешняя настройка, TR Внутренний сброс, STB	/II
LR 85.315-5	C 1850530	35 ... 90 °C STB 100 °C +0/-9 K	5 K	200 мм Оцинкованная сталь	Внешняя настройка, TR Внутренний сброс, STB	II

TR = терморегулятор, STB = предохранительный ограничитель температуры

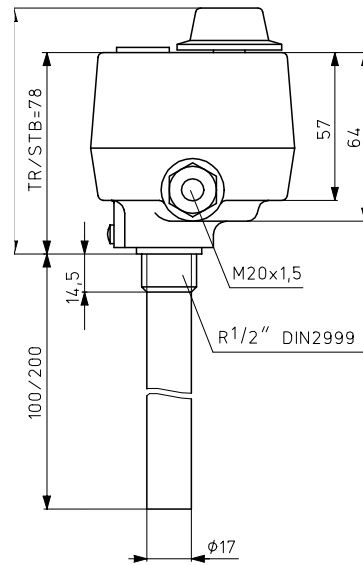
**Капиллярный термостат (двойной регулятор котла/предохранительный ограничитель температуры) KR 85.3/LR 85.3**

Капиллярная система – свидетельство TÜV

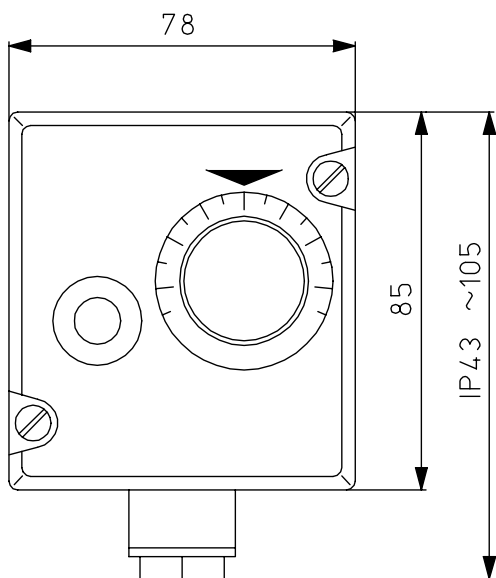
LR 85.315-5



KR 85.3..



KR 85.3../LR 85.3..



KR 85.3../LR 85.3..

