

Универсальный регулятор ETR 74

электронный, дистанционный датчик, с цифровым индикатором, 1 / 2 ступени



Технические характеристики

Цвет корпуса:	серый
Температура окружающей среды:	0 ... 45 °C
Допустимая влажность воздуха:	отн. влажн. макс. 95%, без образования конденсата
Рабочее напряжение:	230 В перем. тока, 50 Гц
Макс. ток переключения:	10 (4) А
Макс. напряжение переключения:	230 В перем. тока, 50 Гц
Коммутационный элемент:	реле
Переключающий контакт:	Беспотенциальное переключающее реле
Диапазон регулирования:	0 ... 50 °C
Вид индикации:	7 сегментов, 3 разряда (для фактических значений температуры)
Электроподключение:	Винтовые зажимы
Монтаж/крепление:	На стену
Степень защиты:	IP 54
Класс защиты:	II
Безопасность и ЭМС:	согласно DIN EN 60730
Датчик:	КТУ 11-7 (датчик 57)
Тип функции:	TR (терморегулятор)
Общая комплектация:	Внешняя настройка, шкала в градусах Цельсия, режимы нагрева/охлаждения переключаются посредством внутренней перемычки, индикация режимов нагрева/охлаждения

Применение

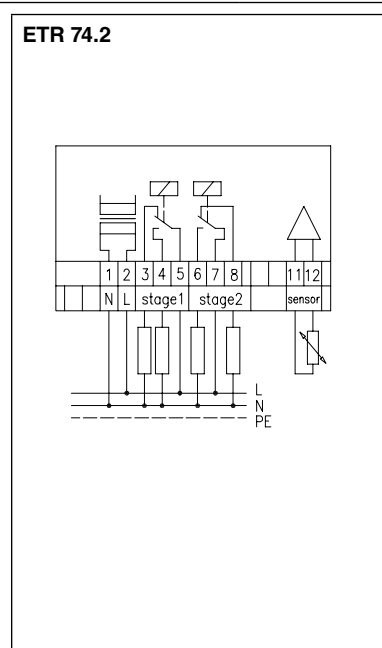
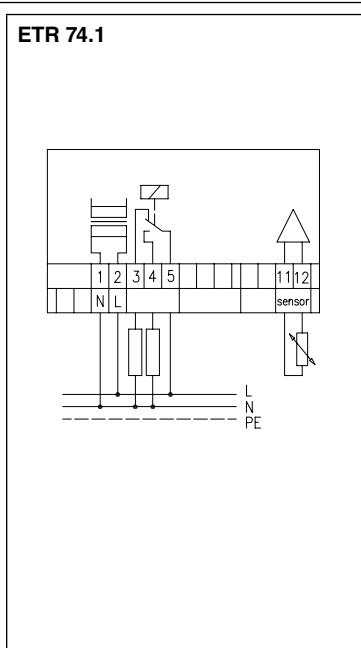
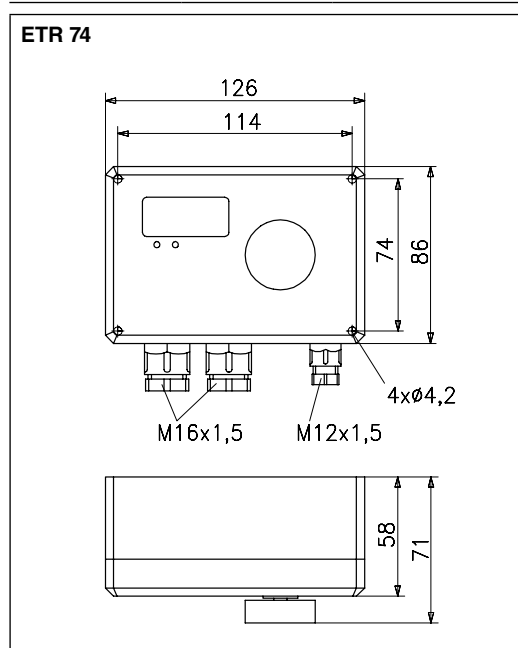
Для регулирования и/или контроля температуры жидких и газообразных сред; с цифровым индикатором фактических значений; предназначен для открытой установки. Подходит для влажных помещений. Может использоваться как дистанционный регулятор в промышленных и сельскохозяйственных комплексах.

Чувствительный элемент приобретается отдельно

Описание чувствительных элементов приводится в разделе «Датчики».

Примечание. Провод датчика следует прокладывать в защитной трубке. Не прокладывать параллельно с линиями переменного напряжения.

Тип	Арт. №	Комплектация	Гр. тов.
ETR 74.1	G 8000272	Функция регулирования: нагрев или охлаждение, гистерезис: регулируемый 0,1 ... 2,5 К	III
ETR 74.2	G 8000273	Функция регулирования: Нагрев или охлаждение (2 ступени), гистерезис в пределах ступени: регулируемый 0,1 ... 2,5 К гистерезис между ступенями: регулируемый 1 ... 5 К	III



Дополнительное оборудование	Арт. №	Комплектация	Гр. тов.
AF-57	G 9040681	Наружный датчик температуры	III
BTF2-Y11/7-0000	SA 140018	Датчик температуры для помещений (открытый монтаж)	III
FUFY-11/7-0000	SN 090202	Комнатный датчик температуры (врезная установка)	III
HF-57	D 4771286	Датчик температуры с втулкой и кабелем 1,5 м из полиэтилена	III