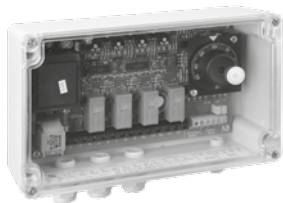


4-/6- и 8-ступенчатый регулятор JBT-4/-6/-8

электронный, дистанционный датчик



Технические характеристики

Температура окружающей среды:	0...55 °C
Допустимая влажность воздуха:	отн. влажн. макс. 95%, без образования конденсата
Рабочее напряжение:	230 В перем. тока, 50 Гц
Макс. ток переключения:	10 (3) А
Макс. напряжение переключения:	230 В перем. тока, 50 Гц
Коммутационный элемент:	Реле, беспотенциальное
Электроподключение:	Винтовые зажимы
Безопасность и ЭМС:	согласно DIN EN 60730
Общая комплектация:	Шкала в градусах Цельсия
Индикация:	Светодиодные индикаторы режима

Применение

JBT-4: Нагрев или охлаждение (4 ступени). С помощью соответствующей разводки контактов можно использовать регулятор в режимах нагрева или охлаждения с нейтральной зоной. Нужная функция выбирается посредством перемишки.

JBT-6/-8: Нагрев или охлаждение (6 или 8 ступеней). Нужная функция выбирается с помощью переключателя. Светодиодный индикатор режима.

Датчик приобретается отдельно
Описание датчиков приводится в разделе «Датчики».

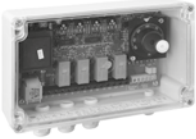
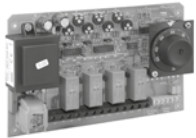
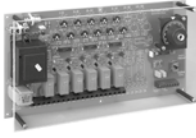
Регулятор совместим со всеми датчиками, в обозначении которых присутствует указанный номер: HF, VTF2 или LF с указанным номером — например, HF-3 или LF-23.

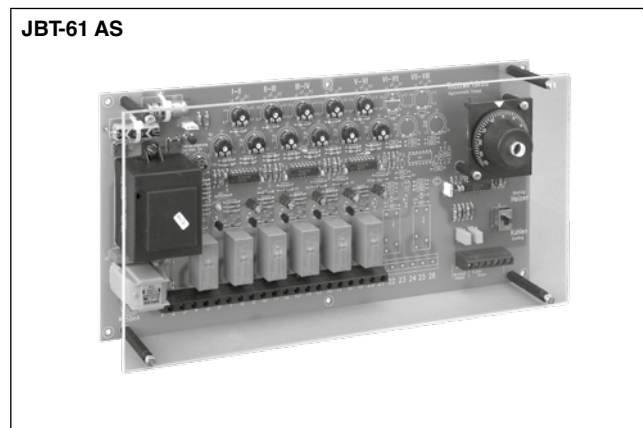
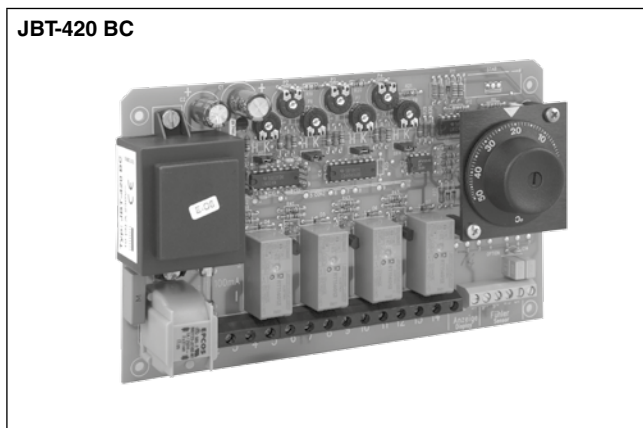
Примечание. Провод датчика следует прокладывать в защитной трубке. Не прокладывать параллельно с линиями переменного напряжения.

Тип	Арт. №	Диапазон регулирования	Комплектация	Гр. тов.
JBT-420 B	D 4760494	-10...+50 °C	Цвет корпуса: серый (нижняя часть аналогично RAL 7016, верхняя часть прозрачная) Переключающий контакт: 4 беспотенциальных переключающих контакта Функция регулирования: нагрев 4 ступени, охлаждение 4 ступени, многоступенчатый режим нагрева и охлаждения с нейтральной зоной Гистерезис в пределах ступени: регулируемый 0,25...2 К Гистерезис между ступенями: регулируемый 0,5...6 К Монтаж/крепление: На стену Степень защиты: IP 65 Класс защиты: II Датчик: NTC 8 К (датчик 3/23) Тип функции: TW Внутренняя настройка	II
JBT-420 BC	D 4760544	-10...+50 °C	Без корпуса Переключающий контакт: 4 беспотенциальных переключающих контакта Функция регулирования: нагрев 4 ступени, охлаждение 4 ступени, многоступенчатый режим нагрева и охлаждения с нейтральной зоной Гистерезис в пределах ступени: регулируемый 0,25...2 К Гистерезис между ступенями: регулируемый 0,5...6 К Монтаж/крепление: на монтажную панель Степень защиты: IP 00 Класс защиты: 0 Датчик: NTC 8 К (датчик 3/23) Тип функции: TR Внешняя настройка	II
JBT-420 BP	D 4760520	-10...+50 °C	Без корпуса Переключающий контакт: 4 беспотенциальных переключающих контакта Функция регулирования: нагрев 4 ступени, охлаждение 4 ступени, многоступенчатый режим нагрева и охлаждения с нейтральной зоной Гистерезис в пределах ступени: регулируемый 0,25...2 К Гистерезис между ступенями: регулируемый 0,5...6 К Монтаж/крепление: на несущую рейку (35 мм) в соответствии с EN 60715 Степень защиты: IP 00 Класс защиты: 0 Датчик: NTC 8 К (датчик 3/23) Тип функции: TR Внешняя настройка, дистанционное задающее устройство с кабелем 1 м	II
JBT-420 BPS	D 4760532	-10...+50 °C	те же функции, что и в JBT-420 BP, с отложенным запуском (регулируется в диапазоне от 2 до 200 с)	II

4-/6- и 8-ступенчатый регулятор JBT-4/-6/-8

электронный, дистанционный датчик

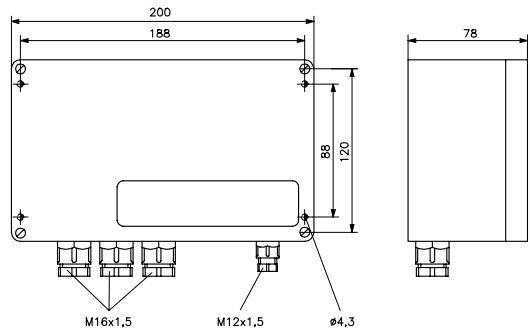
Тип	Арт. №	Диапазон регулирования	Комплектация	Гр. тов.
JBT-420 BS	D 4760470	-10 ... +50 °C	Цвет корпуса: серый (нижняя часть аналогично RAL 7016, верхняя часть прозрачная) Переключающий контакт: 4 беспотенциальных переключающих контакта Функция регулирования: нагрев 4 ступени, охлаждение 4 ступени, многоступенчатый режим нагрева и охлаждения с нейтральной зоной Гистерезис в пределах ступени: регулируемый 0,25 ... 2 К Гистерезис между ступенями: регулируемый 0,5 ... 6 К Монтаж/крепление: На стену Степень защиты: IP 65 Класс защиты: II Датчик: NTC 8 К (датчик 3/23) Тип функции: TW Внутренняя настройка, с отложенным запуском (регулируется в диапазоне от 2 до 200 с)	II
				
JBT-420 BCS	D 4760557	-10 ... +50 °C	Без корпуса Переключающий контакт: 4 беспотенциальных переключающих контакта Функция регулирования: нагрев 4 ступени, охлаждение 4 ступени, многоступенчатый режим нагрева и охлаждения с нейтральной зоной Гистерезис в пределах ступени: регулируемый 0,25 ... 2 К Гистерезис между ступенями: регулируемый 0,5 ... 6 К Монтаж/крепление: на монтажную панель Степень защиты: IP 00 Класс защиты: 0 Датчик: NTC 8 К (датчик 3/23) Тип функции: TR Внешняя настройка, с отложенным запуском (регулируется в диапазоне от 2 до 200 с)	II
				
JBT-61 AS	D 4760616	-15 ... +30 °C	Без корпуса Переключающий контакт: 6 переключающих контактов Функция регулирования: Нагрев 6 ступеней, охлаждение 6 ступеней Гистерезис в пределах ступени: регулируемый 0,5 ... 1,5 К Гистерезис между ступенями: регулируемый 0,5 ... 3 К Монтаж/крепление: на монтажную панель Степень защиты: IP 00 Класс защиты: 0 Датчик: NTC 2 К 25 (датчик 0/20) Тип функции: TR Внешняя настройка, с отложенным запуском (регулируется в диапазоне от 2 до 200 с)	II
				
JBT-81 AS	D 4760280	-15 ... +30 °C	Без корпуса Переключающий контакт: 8 переключающих контактов Функция регулирования: Нагрев 8 ступеней, охлаждение 8 ступеней Гистерезис в пределах ступени: регулируемый 0,5 ... 1,5 К Гистерезис между ступенями: регулируемый 0,5 ... 3 К Монтаж/крепление: на монтажную панель Степень защиты: IP 00 Класс защиты: 0 Датчик: NTC 2 К 25 (датчик 0/20) Тип функции: TR Внешняя настройка, с отложенным запуском (регулируется в диапазоне от 2 до 200 с)	II



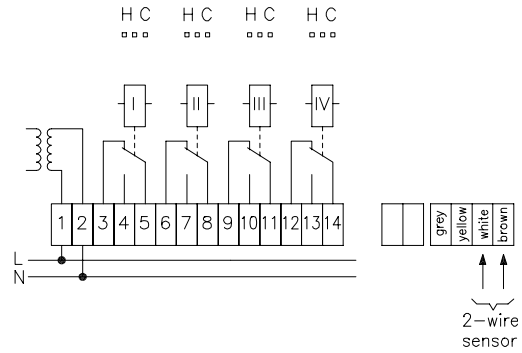
4-/6- и 8-ступенчатый регулятор JBT-4/-6/-8

электронный, дистанционный датчик

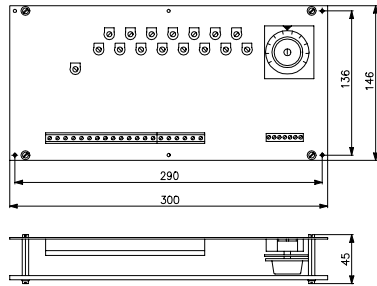
JBT-4..B



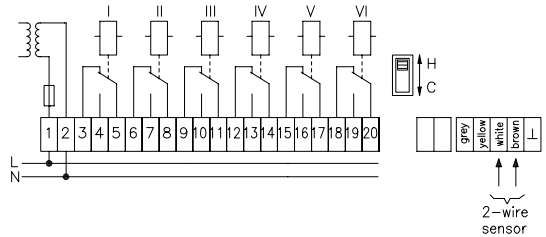
JBT-4..B



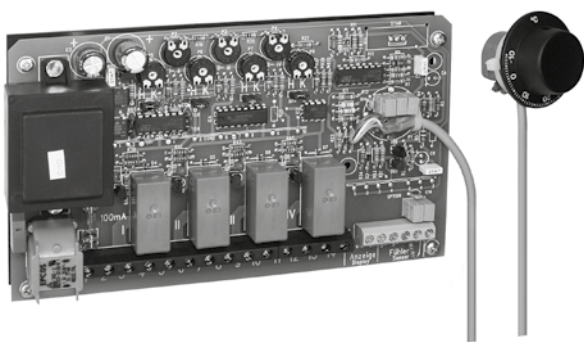
JBT-61 AS/JBT-8. AS



JBT-61 AS



JBT-420 BP



JBT-8. AS

