

Реле потока JSF-1 E ... 4 E

механическое – свидетельство TÜV



Технические характеристики

Цвет корпуса:	серый (нижняя часть аналогично RAL 7016, верхняя часть аналогично RAL 7035)
Температура окружающей среды:	-40 ... +85 °C
Допустимая влажность воздуха:	отн. влажн. макс. 95%, без образования конденсата
доп. температура среды:	120 °C
Рабочее напряжение:	нет
Макс. ток переключения:	15 (8) A
Мин. ток переключения:	150 мА при 24 В перем. тока, 50 Гц
Макс. напряжение переключения:	230 В перем. тока, 50 Гц
Мин. напряжение переключения:	24 В перем. тока, 50 Гц
Коммутационный элемент:	Микропереключатель
Переключающий контакт:	Беспотенциальное переключающее реле
Функция регулирования:	переключается при недопустимых значениях
Гистерезис:	зависит от диаметра трубы (см. таблицу «Значения переключения»)
Электроподключение:	Винтовые зажимы
Монтаж/крепление:	Установка при помощи конической дюймовой трубной резьбы R1"
Степень защиты:	IP 65
Класс защиты:	I
Безопасность и ЭМС:	согласно DIN EN 60730
Датчик:	Лопасть
Материал лопасти:	Нержавеющая сталь
Тип функции:	Реле контроля
Общая комплектация:	Внутренняя настройка
Погрешность:	+/- 15 % от установленного значения
Сертификаты/контрольные испытания:	JSF-1E/JSF-2E/JSF-3E/JSF-4E TÜV.SW.016-13 JSF-1RE/JSF-2RE TÜV.SW.017-13

Применение

Контроль потока жидкости в трубопроводах диаметром от 1/2" до 8", например, в системах циркуляции масла и смазки, в охлаждающих контурах или в системах контроля уровня воды.

Монтаж: в вертикальном положении в горизонтальном трубопроводе.

На участке перед и за местом установки лопасти необходимо обеспечить выравнивание потока, увеличив диаметр трубы в 5 раз.

Максимальная скорость потока может значительно превышать установленное максимальное значение реле.

Испытания с питьевой водой не проводились.

Испытания TÜV до диаметра 6" или для всех диаметров

Типовое испытание TÜV в соответствии с инструкцией Союза работников технического надзора «Strömung 100».

Тип	Арт. №	Труба	Среда	Комплектация	Гр. тов.
JSF-3 E	JA 060500	1/2"	нормальная	Материал несущего элемента: Латунь макс. давление: 5 бар Встроенный тройник из серого чугуна	II
JSF-4 E	JA 060600	3/4"	нормальная	Материал несущего элемента: Латунь макс. давление: 5 бар Встроенный тройник из серого чугуна	II
JSF-1 E	JA 060100	1"...8"	нормальная	Материал несущего элемента: Латунь макс. давление: 8 бар	II
JSF-1 RE	JA 060200	1"...8"	нормальная	Материал несущего элемента: Латунь макс. давление: 5 бар пониженное значение переключения**	II
JSF-2 E	JA 060300	1"...8"	агрессивная***	Материал несущего элемента: V4A макс. давление: 13 бар	II
JSF-2 RE	JA 060400	1"...8"	агрессивная***	Материал несущего элемента: V4A макс. давление: 5 бар пониженное значение переключения**	II

Реле потока JSF-1 E... 4 E

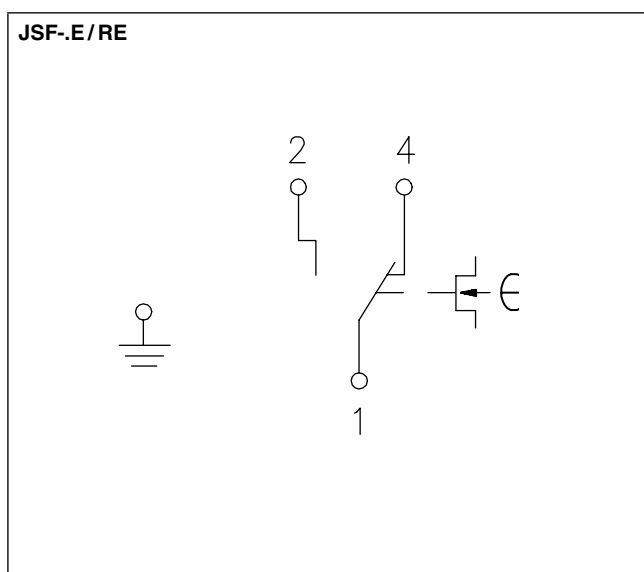
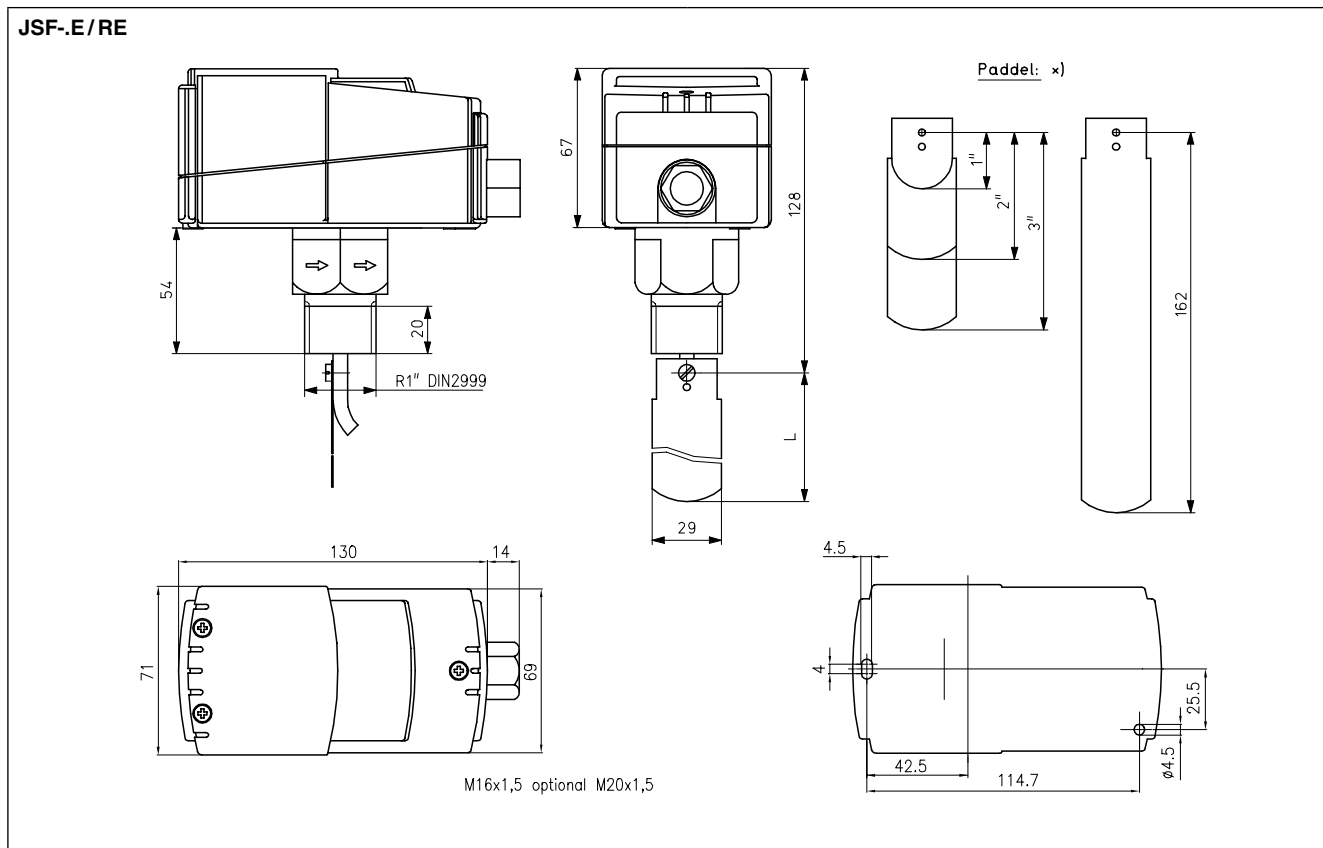
механическое – свидетельство TÜV

Дополнительное оборудование	Арт. №	Комплектация	Гр. тов.
JZ-09	E 6140170	Запасные лопасти (все 4 шт.) размером от 1" до 8"	II

- * для размера 1" = лопасть 1
 для размера 2" = лопасти 1 и 2
 для размеров 3" – 8" = лопасти 1, 2 и 3
- В случае пониженных значений (в столбце «Труба» отмечены буквой Z) использовать лопасть 4 следующим образом:
 для размера 4" = лопасти 1, 2, 3, 4 (лопасть 4 укоротить на 92)
 для размера 5" = лопасти 1, 2, 3, 4 (лопасть 4 укоротить на 117 мм)
 для размера 6" = лопасти 1, 2, 3, 4 (лопасть 4 укоротить на 143 мм)
 для размеров 7" и 8" = лопасти 1, 2, 3, 4 (лопасть 4 не нужно укорачивать)

** Типы устройств, рекомендуемые для низких скоростей потока (см. таблицу «Значения переключения») / RE

*** Агрессивные среды: все детали реле, соприкасающиеся со средой, изготовлены из V4A



DN номин. диаметр	Трубная резьба дюймы
6	1/8"
8	1/4"
10	3/8"
15	1/2"
20	3/4"
25	1"
32	1 1/4"
40	1 1/2"
50	2"
65	2 1/2"
80	3"
100	4"
125	5"
150	6"

Реле потока JSF-1 E... 4 E

механическое – свидетельство TÜV

Значения переключения в м³/ч для JSF-1 E/2E/1 RE/2 RE

Тип	Диаметр трубы	мин. значение (заводская настройка)		макс. значение	
		Выключение	Включение	Выключение	Включение
E	1"	0,55	0,86	2,00	2,10
RE	1"	0,19	0,57	1,00	1,10
E	1 ¼"	0,82	1,30	2,80	3,00
RE	1 ¼"	0,24	0,90	1,40	1,60
E	1 ½"	1,10	1,70	4,00	4,20
RE	1 ½"	0,50	1,20	1,90	2,20
E	2"	2,10	3,20	7,30	7,80
RE	2"	0,90	2,30	3,60	4,10
E	2 ½"	2,80	4,30	9,80	10,50
RE	2 ½"	1,20	3,10	4,90	5,50
E	3"	4,00	6,10	13,80	14,70
RE	3"	2,10	4,90	7,40	8,20
E	4"	10,40	15,40	32,00	33,90
RE	4"	4,90	11,30	17,10	19,10
E	4" Z	7,00	10,50	21,70	23,10
RE	4" Z	3,30	7,70	11,60	13,00
E	5"	20,80	30,60	63,50	67,30
RE	5"	9,70	22,40	34,00	37,90
E	5" Z	10,70	15,80	33,30	34,70
RE	5" Z	5,00	11,50	17,50	19,60
E	6"	29,20	43,00	89,10	94,50
RE	6"	13,60	31,50	47,60	53,20
E	6" Z	13,10	19,30	39,90	42,40
RE	6" Z	6,10	14,10	21,40	23,90
E	8"	72,60	85,10	165,70	172,50
RE	8"	25,70	59,60	90,10	100,70
E	8" Z	38,60	46,50	90,80	94,20
RE	8" Z	21,70	36,50	55,30	61,80

Для значений, отмеченных в столбце «Труба» буквой Z (= дополнительная лопасть), в дополнение к трем лопастям, установленным на заводе-изготовителе, необходимо установить четвертую (длинную) лопасть, прилагаемую к устройству.

Значения переключения в л/ч для JSF-3 E/-4 E

3 E	½	174	480	846	948
4 E	¾	138	408	768	858

Точность приведенных в таблице значений может зависеть от разных факторов: фактического диаметра трубы, фактического укорочения дополнительной лопасти, глубины установки реле потока.

По умолчанию устройство настроено на минимальное время отключения (заводская настройка). Регулировка времени отключения производится путем вращения расположенного внутри установочного винта: по часовой стрелке — увеличение, против — уменьшение. Фактическая скорость потока может быть любой, однако она должна быть больше указанного в таблице значения или установленного значения включения. Значения в таблице указаны для плотности воды. При падении скорости потока ниже заданной величины производится размыкание контактов 1 и 2 и замыкание контактов 1 и 4.