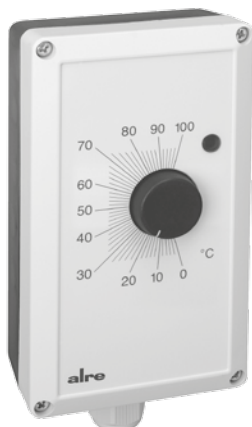


Универсальный регулятор ETR 77

электронный, дистанционный датчик



Технические характеристики

Цвет корпуса:	серый (нижняя часть аналогично RAL 7016, верхняя часть аналогично RAL 7035)
Температура окружающей среды:	-20 ... +50 °C
Допустимая влажность воздуха:	отн. влажн. макс. 95%, без образования конденсата
Рабочее напряжение:	230 В перем. тока, 50 Гц
Макс. ток переключения:	Замыкающий контакт: 10 (3) А (нагрев), Размыкающий контакт: 5 (1,5) А (охлаждение)
Макс. напряжение переключения:	230 В перем. тока, 50 Гц
Коммутационный элемент:	реле
Переключающий контакт:	Беспотенциальное переключающее реле
Функция регулирования:	нагрев или охлаждение
Электроподключение:	Винтовые зажимы
Монтаж/крепление:	На стену
Класс защиты:	II
Датчик:	КТУ 81-121 (датчик 51)

Применение

Благодаря совместимости с разными типами датчиков это устройство имеет широкую область применения. В частности, оно может использоваться в отопительном, вентиляционном, климатическом и холодильном оборудовании, а также в машиностроении и приборостроении. Красный индикатор служит для отображения режима нагрева.

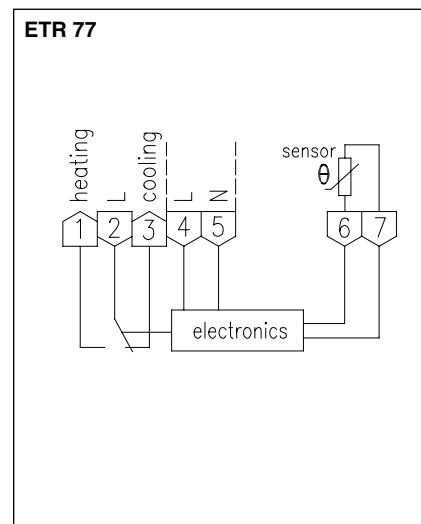
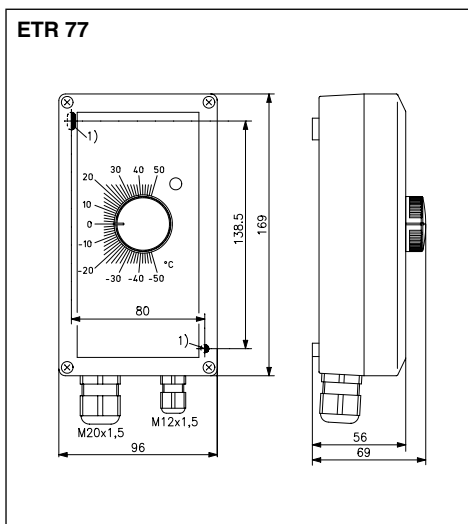
Датчик приобретается отдельно
Описание чувствительных элементов приводится в разделе «Датчики».

Примечание. Провод датчика следует прокладывать в защитной трубке. Не прокладывать параллельно с линиями переменного напряжения.

Безопасность и ЭМС: в соответствии с DIN EN 60730

Тип	Арт. №	Диапазон регулирования	Комплектация	Гистерезис (регулируемый)	Гр. тов.
ETR 77.008-5	D 4770014	-50 ... +50 °C	IP 65, TW, внутренняя настройка, шкала в градусах Цельсия	0,5 ... 5 К	II
ETR 77.108-5	D 4770040	-50 ... +50 °C	IP 54, TR, внешняя настройка, шкала в градусах Цельсия	0,5 ... 5 К	II
ETR 77.009-5	D 4770026	0 ... 100 °C	IP 65, TW, внутренняя настройка, шкала в градусах Цельсия	0,5 ... 5 К	II
ETR 77.109-5	D 4770053	0 ... 100 °C	IP 54, TR, внешняя настройка, шкала в градусах Цельсия	0,5 ... 5 К	II
ETR 77.109-15	D 4770089	0 ... 100 °C	IP 54, TR, внешняя настройка, шкала в градусах Цельсия	5 ... 15 К	II

TR = терморегулятор, TW = реле температуры



Дополнительное оборудование	Арт. №	Комплектация	Гр. тов.
AF-51	G 9040420	Наружный датчик температуры	III
ALF-51	G 9050210	Накладной датчик температуры	III
BTF2-Y81/121-0000	SA 140017	Датчик температуры для помещений (открытый монтаж)	III
FUFY-81/121-0000	SN 090201	Комнатный датчик температуры (врезная установка)	III
GFL-51	G 9060070	Встраиваемый каналный датчик	III
HF-51	D 4779429	Датчик температуры с втулкой и силиконовым кабелем 1,5 м	III
HF-51/6	D 4779746	Датчик температуры с втулкой и силиконовым кабелем 6 м	III
LF-51	D 4771149	Воздушный датчик температуры с кабелем 1,5 м из полиэтилена	III
LF-51/6	D 4771159	Воздушный датчик температуры с кабелем 6 м из полиэтилена	III
STF-51	SN 080500	Датчик для измерения температуры излучения	III